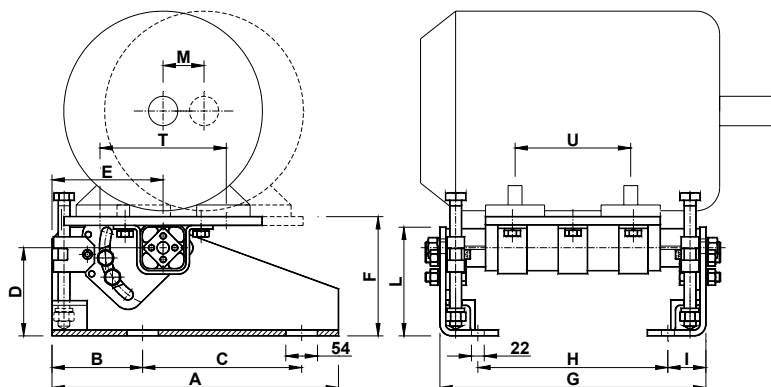


**Supporti motore elastici / Elastic motor supports**

Taglia 750 / Size 750:

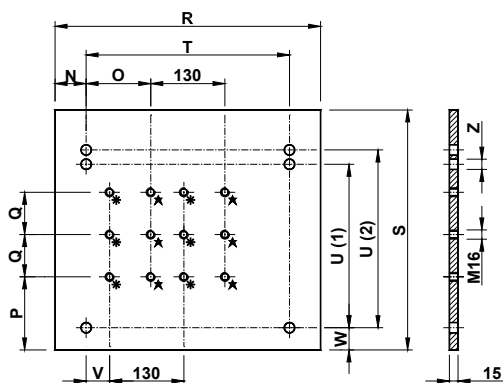


Tipo Type	Cod. n°	Taglia Motore Motor size	16.5 Hz kW	25 Hz kW	50 Hz kW	T	U	Peso Weight [Kg]
<b>SM 750x160</b>	<b>CE073020</b>	D 132S	3.00	5.50	5.5-7.50	216	140	35.50
		D 132M	4.00-5.50	7.50	/	216	178	
<b>SM 750x200</b>	<b>CE073024</b>	D 160M	7.50	11.00	11.00-15.00	254	210	40.70
		D 160L	11.00	15.00	18.50	254	254	
<b>SM 750x270</b>	<b>CE073031</b>	D 180M	/	18.50	22.00	279	241	45.10
		D 180L	15.00	22.00	/	279	279	
<b>SM 750x400</b>	<b>CE073044</b>	D 200L	18.50-22.00	30.00	30.00-37.00	318	305	54.10
<b>SM 750x500</b>	<b>CE073054</b>	D 225S	/	37.00	/	356	286	61.60
		D 225M	30.00	45.00	45.00	356	311	

Tipo Type	A	B	C	D	E	F	G	H	I	L	M
<b>SM 750x160</b>	490	155	272	150	190	204	355	225	65	185	43
<b>SM 750x200</b>	490	155	272	150	190	204	455	325	65	185	45
<b>SM 750x270</b>	490	155	272	150	190	204	455	325	65	185	72
<b>SM 750x400</b>	490	155	272	150	190	204	555	425	65	185	72
<b>SM 750x500</b>	490	155	272	150	190	204	605	475	65	185	72

Il perno dell'elemento elastico è un profilato d'alluminio, mentre tutti i restanti componenti sono in acciaio verniciato. La piastra di supporto motore prevede la possibilità di montare il motore sia in posizione centrale rispetto al componente elastico sia a sbalzo (quota M).

*The pin of the elastic element is an aluminium section bar, while all the remaining components are in oven-painted steel. The baseplate supporting the motor plans the possibility to assembly the motor both in the central position with respect to elastic component and in the overhanging one (M dimension).*



Piastra supporto motore per SM 750 (già compresa) / Motor supporting baseplate for SM 750:

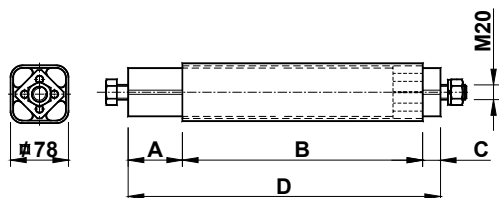
Z: Posizionamento motore / Motor positioning

\*: Posizionamento a sbalzo / Overhanging positioning

★: Posizionamento centrale / Central positioning

Tipo Type	N	O	P	Q	R	S	T	U(1)	U(2)	V	W	Z	Peso Weight [Kg]
<b>SM 750x160</b>	26	43	64	120	270	230	216	140	178	/	24	M10	7.80
<b>SM 750x200</b>	28	62	69	130	310	310	254	210	254	17	29	Ø13	12.10
<b>SM 750x270</b>	35.5	74.5	74	80	350	350	279	241	279	2.5	34	Ø13	15.40
<b>SM 750x400</b>	43.5	94	85	55	405	375	318	267	305	22	34	Ø18	19.10
<b>SM 750x500</b>	54.5	113	54	74	465	420	356	286	311	41	39	Ø18	24.50

**Elemento elastico per supporto motore SM 750**  
(comprensivo di sostegno cardanico)  
**Elastic element for SM 750 motor support**  
(inclusive of cardanic support)



Tipo Type	Cod. n°	A	B	C	D	Peso Weight [Kg]
<b>BC-S 750x160</b>	<b>CE073120</b>	68	243	24	335	5.0
<b>BC-S 750x200</b>	<b>CE073124</b>	153	258	24	435	6.0
<b>BC-S 750x270</b>	<b>CE073131</b>	100	311	24	435	6.5
<b>BC-S 750x400</b>	<b>CE073144</b>	73	438	24	535	5.5
<b>BC-S 750x500</b>	<b>CE073154</b>	25	536	24	585	9.9

**Soluzioni per supporti motore elastici:**

Per costruire dei semplici supporti motore elastici si può ricorrere agli elementi elastici modulari BG-D (Vedi pag.106) vincolati tramite le staffe ST. Il cliente può costruirsi una piastra di supporto motore a cui dovrà saldare un profilo che possa entrare nei quadri interni degli elementi elastici BG-D.

Dopo aver portato le cinghie alla giusta tensione precaricando mediante una chiave a settore gli elementi elastici BG-D, si potrà bloccare per attrito la rotazione serrando le viti sulle staffe ST e dove è necessario vanno inserite spine antiscivolo. I nostri uffici "commerciale" e "tecnico" sono sempre a vostra disposizione per assistervi nelle vostre scelte.

**Solutions for elastic motor supports:**

To built simple elastic motor supports, You can use the BG-D modular elastic elements (see page 106) constrained by the ST clamps. The customer can built a baseplate supporting the motor at which he will have to weld a shape that could enter in the inner squares of the BG-D elastic elements.

After You have carry the belts at the right tension, preloading by a pin wrench the BG-D elastic elements, You can stop the rotation with the friction, tightening the screws on the ST clamps and, where it is necessary, You have to insert nonskid pins. Our Export and Technical Department will be at Your disposal to help You in Your choises.

