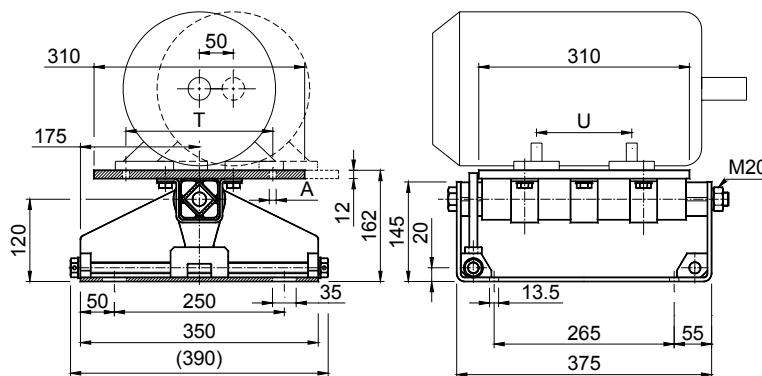
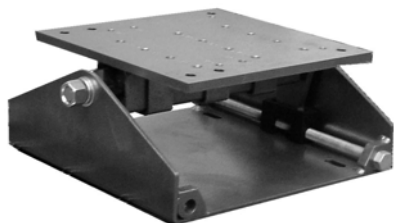


Supporti motore elastici / Elastic motor supports

Taglia 538 / Size 538:

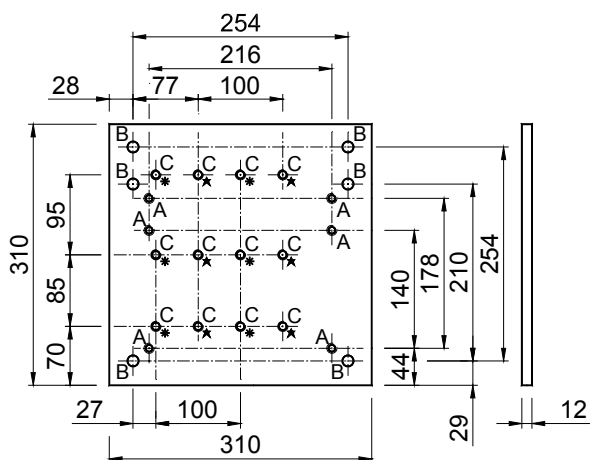


Tipo Type	Cod. n°	Taglia Motore Motor size	16.5 Hz kW	25 Hz kW	50 Hz kW	A	T	U	Peso Weight [Kg]
SM 538x300	CE073015	D 132 S	3	5.5	5.5-7.5	M10	216	140	26.00
		D 132 M	4-5.5	7.5	-	M10	216	178	
		D 160 M	7.5	11	11-15	Ø13	254	210	
		D 160 L	11	15	18.5	Ø13	254	254	

Tutti i componenti sono realizzati in acciaio verniciato. La bulloneria è in acciaio zincato.
Se necessario è possibile riposizionare il dispositivo di precarica sull'altro lato della base.

*All the components are made of oven-painted steel. The bolts and screws is in galvanized steel.
If it is necessary, it is possible to position again the preloading device on the other side of the base.*

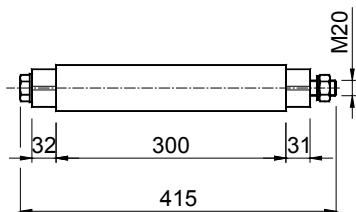
Piastra supporto motore per SM 538 (già compresa) / Motor supporting baseplate for SM 538 (already inclusive):



A: Posizionamento motore D132 S-M / Motor positioning D132 S-M
B: Posizionamento motore D160 S-M / Motor positioning D160 S-M
C: Fissaggio staffe SU 538 / Fixing clamps SU 538

*: Posizionamento a sbalzo / Overhanging positioning
★: Posizionamento centrale / Central positioning

Peso / Weight in Kg: 9,5 Kg



Elemento elastico per supporto motore SM 538
Elastic element for SM 538 motor support

Tipo Type	Cod. n°	Peso Weight [Kg]
BC-S 538x300	CE073115	4.00