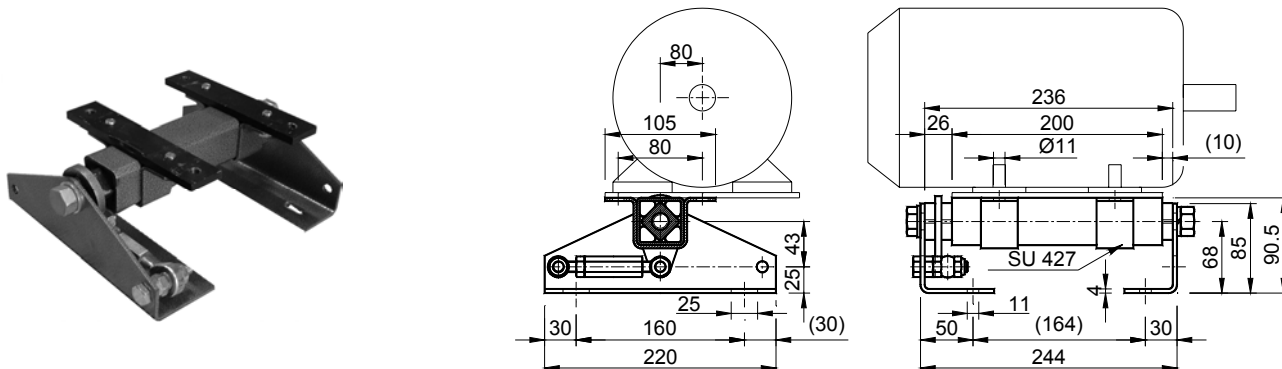


**Supporti motore elastici / Elastic motor supports**

Taglia 427 / Size 427:



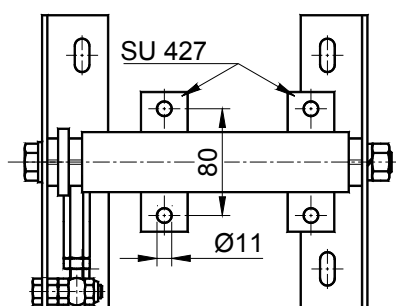
Tipo Type	Cod. n°	Taglia Motore Motor size	16.5 Hz kW	25 Hz kW	50 Hz kW	Peso Weight [Kg]
SM 427 x 80	CE073000	D 90 S/L	0.75-1.10	1.10-1.50	1.50-2.20	4.00
SM 427 x 120	CE073004	D 100 L	1.50	2.20-3.00	3.00	4.30
SM 427 x 200	CE073012	D 112 M	2.20	4.00	4.00	4.50

Il perno centrale dell'elemento elastico è in alluminio mentre tutti i restanti componenti sono in acciaio verniciato. La bulloneria è in acciaio zincato.

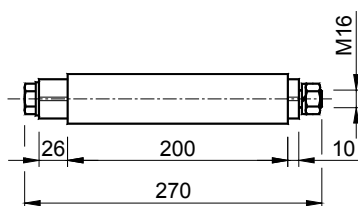
La piastra che supporta il motore è a carico del cliente. Il motore può essere installato a sbalzo fino alla quota massima di 80mm per riuscire ad avere delle oscillazioni sufficientemente ampie. Se necessario è possibile riposizionare il dispositivo di precarica sull'altro lato della base.

*The central pin of the elastic element is made of aluminium while all the remaining components are in oven-painted steel. The bolts and screws is in galvanized steel.*

*The baseplate supporting the motor is on charge of the customer. The motor can be overhanging installed until the maximum dimension of 80mm in order to succeed to have oscillation with an enough amplitude. If it is necessary, it is also possible to position again the preloading device on the other side of the baseplate.*



La piastra che supporta il motore è a carico del cliente.  
*The baseplate supporting the motor is on charge of the customer.*


**Elemento elastico per supporto motore SM 427**  
**Elastic element for SM 427 motor support**

Tipo Type	Cod. n°	Peso Weight [Kg]
BC-S 427 x 80	CE073100	1.10
BC-S 427 x 120	CE073104	1.40
BC-S 427 x 200	CE073112	1.60