

INDUSTRIAL AUTOMATION



# ASAB

## Soft starter

### Dispositivos de arranque estáticos soft-start/stop para motores asíncronos trifase

Los soft starter ASAB lo más avanzado de la tecnología para el arranque estático de motores de potencia comprendida entre 7 kW e 800 kW. Los soft starter ASAB satisfacen toda exigencia de protección del motor y de la instalación y garantizan fiabilidad y prestaciones elevadas incluso en las aplicaciones más complejas

### Chaves de partida estáticas soft-start/stop para motores trifásicos asíncronos

Os soft starter ASAB utilizam o que de mais avançado oferece a tecnologia para o acionamento estático de motores de potência de 7 kW a 800 kW. Os soft starter ASAB satisfazem todas as exigências de proteção do motor e da instalação e garantem confiabilidade e rendimento elevado, mesmo nas aplicações mais complexas.



#### Características técnicas

##### Amplia gama de opciones de arranque/parada

- AAC (Adaptive Acceleration Control – Control adaptativo de la aceleración)
- A corriente constante
- A rampa de corriente
- Soft stop de tipo TVR (Timed Voltage Ramp)
- Frenado

##### Modelos para todos los tipos de conexión

- 23 A ÷ 1600 A (nominal)
- 200 VAC ÷ 525 VAC
- 380 VAC ÷ 690 VAC
- By-pass interno hasta 220 A
- Conexión de 3 cables o de 6 cables (detección automática)

##### Entradas y salidas

- Entradas de control remoto (3 entradas fijas 1 programable)
- Salidas a relé (3 salidas programables)
- Salida analógica
- Protocolos de comunicación ModDeviceNet, Modbus o Profibus (opción)

##### Pantalla de fácil lectura

- Pantalla multilingüe
- Visualización de los estados de funcionamiento y representación gráfica del rendimiento Historial de sucesos con indicación de fecha y hora
- Función contador (número de arranques, horas de marcha, kWh)
- Control del rendimiento (corriente, tensión, factor de potencia, kWh)
- Medidas representables en gráficos personalizados

##### Protecciones personalizadas

- Sobrecarga motor
- Tiempo de arranque excesivo
- Umbral de corriente mínima
- Sobrecorriente instantánea
- Desequilibrio de corriente
- Frecuencia de red
- Alarma externa
- Termistor motor
- Circuito de potencia
- Sentido cíclico

#### Características técnicas

##### Vasta gama de opções de partida/parada

- AAC (Adaptive Acceleration Control – Controle adaptativo da aceleração)
- Corrente constante
- Rampa de corrente
- Soft stop de tipo TVR (Timed Voltage Ramp)
- Frenagem

##### Modelos para todos os tipos de conexão

- 23 A - 1600 A (nominal)
- 200 VAC - 525 VAC
- 380 VAC - 690 VAC
- By-pass interno até 220 A
- Conexão com 3 fios ou com 6 fios (detecção automática)

##### Entradas e saídas

- Entradas de controle remoto (3 entradas fixas, 1 programável)
- Saídas a relê (3 saídas programáveis)
- Saída analógica
- Protocolos de comunicação ModDeviceNet, Modbus ou Profibus (opção)

##### Display de fácil leitura

- Display multi-linguas
- Visualização dos estados de funcionamento e gráfico de desempenho Histórico dos eventos com indicação de data e hora
- Função contador (número de acionamentos, horas de marcha, kWh)
- Monitorização do rendimento (corrente, tensão, fator de potência, kWh)
- Gráficos de monitorização personalizáveis

##### Proteções personalizáveis

- Sobrecarga motor
- Tempo de acionamento excessivo
- Limite de corrente mínima
- Corrente excessiva instantânea
- Desequilíbrio de corrente
- Frequência de rede
- Alarme externo
- Termistor motor
- Circuito de potência
- Sentido cíclico

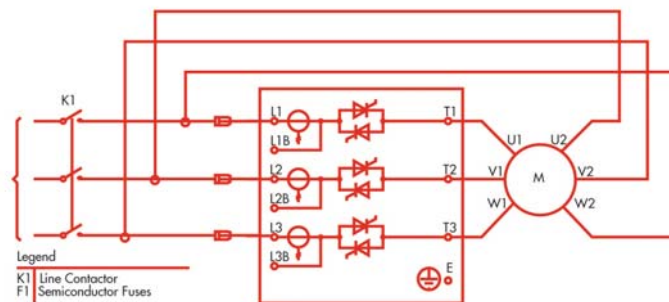


Características técnicas  
Características técnicas

| Series<br>ASAB    | Rating - Amps<br>XXXX | Bypass/Non Bypass<br>B / C   | Mains Voltage<br>5 / 7 | Control Voltage<br>12 / 14 | IP Rating<br>2 / 0 |
|-------------------|-----------------------|--|------------------------|----------------------------|--------------------|
| XXXX              |                       | Current in Amps e.g. 0023  |                        |                            |                    |
| Bypass/Non Bypass |                       | B = With Internal Bypass Contactor, C = Without Internal Bypass Contactor (Continuous) |                        |                            |                    |
| Mains Voltage     |                       | 5 = 200V AC ~ 440 V AC, 7 = 380 V AC ~ 690 V AC*                                       |                        |                            |                    |
| Control Voltage   |                       | 12 = 110V AC or 220 VAC, 14 = 24 V AC/DC,  |                        |                            |                    |
| IP Rating         |                       | 2 = IP20, 0 = IP00   |                        |                            |                    |

\* Disponible ante solicitud/\* Disponíveis a pedido

### 6 WIRE CONNECTION



## ASAB soft starter

| Model<br>200-525V                       | Size      | Start<br>per<br>Hour | Bypassed ratings In -line connection |           |           |                      | Start<br>per<br>Hour                     | Bypassed ratings Inside delta connection |           |           |                      |
|---|-----------|----------------------|--------------------------------------|-----------|-----------|----------------------|--|--|-----------|-----------|----------------------|
|   |           |                      | 300%, 10s<br>Light Dty               | 350%, 15s | 400%, 20s | 450%, 30s<br>Hvy Dty |  | 300%, 10s<br>Light Dty                   | 350%, 15s | 400%, 20s | 450%, 30s<br>Hvy Dty |
|   |           |                      | N°                                   | Amps      | Amps      | Amps                 |  | Amps                                     | N°        | Amps      | Amps                 |
| ASAB-0023B/5/12/2                       | G1 no fan | 10                   | 23                                   | 20        | 17        | 15                   | 10                                       | 35                                       | 30        | 26        | 22                   |
| ASAB-0043B/5/12/2                       | G1 no fan | 10                   | 43                                   | 37        | 31        | 26                   | 10                                       | 65                                       | 59        | 51        | 44                   |
| ASAB-0053B/5/12/2                       | G1 no fan | 10                   | 53                                   | 53        | 46        | 37                   | 10                                       | 80                                       | 80        | 69        | 55                   |
| ASAB-0076B/5/12/2                       | G1 no fan | 6                    | 76                                   | 64        | 55        | 47                   | 6  | 114                                      | 96        | 83        | 70                   |
| ASAB-0097B/5/12/2                       | G1        | 6                    | 97                                   | 82        | 69        | 58                   | 6  | 146                                      | 123       | 104       | 87                   |
| ASAB-0100B/5/12/2                       | G1        | 6                    | 100                                  | 88        | 74        | 61                   | 6  | 150                                      | 132       | 112       | 92                   |
| ASAB-0105B/5/12/2                       | G1        | 6                    | 105                                  | 105       | 95        | 78                   | 6  | 158                                      | 158       | 143       | 117                  |
| ASAB-0145B/5/12/0                       | G2        | 6                    | 145                                  | 123       | 106       | 90                   | 6  | 218                                      | 184       | 159       | 136                  |
| ASAB-0170B/5/12/0                       | G2        | 6                    | 170                                  | 145       | 121       | 97                   | 6  | 255                                      | 217       | 181       | 146                  |
| ASAB-0200B/5/12/0                       | G2        | 6                    | 200                                  | 189       | 160       | 134                  | 6  | 300                                      | 283       | 241       | 200                  |
| ASAB-0220B/5/12/0                       | G2        | 6                    | 220                                  | 210       | 178       | 148                  | 6  | 330                                      | 315       | 268       | 223                  |
| Non Bypassed Ratings In-line connection |           |                      |                                      |           |           |                      | Bypassed ratings Inside delta connection |  |           |           |                      |
| ASAB-0255C/5/12/0                       | G3        | 6                    | 255                                  | 231       | 201       | 176                  | 6  | 383                                      | 346       | 302       | 264                  |
| ASAB-0380C/5/12/0                       | G4        | 6                    | 380                                  | 380       | 359       | 299                  | 6  | 570                                      | 570       | 539       | 449                  |
| ASAB-0430C/5/12/0                       | G4        | 6                    | 430                                  | 430       | 368       | 309                  | 6  | 645                                      | 645       | 552       | 464                  |
| ASAB-0620C/5/12/0                       | G4        | 6                    | 620                                  | 620       | 540       | 434                  | 6  | 930                                      | 930       | 810       | 651                  |
| ASAB-0650C/5/12/0                       | G4        | 6                    | 650                                  | 650       | 561       | 455                  | 6  | 975                                      | 975       | 842       | 683                  |
| ASAB-0790C/5/12/0                       | G4        | 6                    | 790                                  | 790       | 714       | 579                  | 6  | 1185                                     | 1185      | 1071      | 868                  |
| ASAB-0930C/5/12/0                       | G4        | 6                    | 930                                  | 930       | 829       | 661                  | 6  | 1395                                     | 1395      | 1244      | 992                  |
| ASAB-1200C/5/12/0                       | G5        | 6                    | 1200                                 | 1200      | 1200      | 1071                 | 6  | 1800                                     | 1800      | 1800      | 1606                 |
| ASAB-1410C/5/12/0                       | G5        | 6                    | 1410                                 | 1410      | 1319      | 1114                 | 6  | 2115                                     | 2115      | 1979      | 1671                 |
| ASAB-1600C/5/12/0                       | G5        | 6                    | 1600                                 | 1600      | 1600      | 1353                 | 6  | 2400                                     | 2400      | 2400      | 2030                 |

Caratteristiche tecniche  
Características técnicas

| Model<br>380-690V                       | Size      | Start<br>per<br>Hour | Bypassed ratings In -line connection |           |           |                      | Start<br>per<br>Hour                     | Bypassed ratings Inside delta connection |           |           |                      |
|---|-----------|----------------------|--------------------------------------|-----------|-----------|----------------------|--|--|-----------|-----------|----------------------|
|   |           |                      | 300%, 10s<br>Light Dty               | 350%, 15s | 400%, 20s | 450%, 30s<br>Hvy Dty |  | 300%, 10s<br>Light Dty                   | 350%, 15s | 400%, 20s | 450%, 30s<br>Hvy Dty |
|   |           |                      | N°                                   | Amps      | Amps      | Amps                 |  | Amps                                     | N°        | Amps      | Amps                 |
| ASAB-0023B/7/12/2                       | G1 no fan | 10                   | 23                                   | 20        | 17        | 15                   | 10                                       | 35                                       | 30        | 26        | 22                   |
| ASAB-0043B/7/12/2                       | G1 no fan | 10                   | 43                                   | 37        | 31        | 26                   | 10                                       | 65                                       | 59        | 51        | 44                   |
| ASAB-0053B/7/12/2                       | G1 no fan | 10                   | 53                                   | 53        | 46        | 37                   | 10                                       | 80                                       | 80        | 69        | 55                   |
| ASAB-0076B/7/12/2                       | G1 no fan | 6                    | 76                                   | 64        | 55        | 47                   | 6  | 114                                      | 96        | 83        | 70                   |
| ASAB-0097B/7/12/2                       | G1        | 6                    | 97                                   | 82        | 69        | 58                   | 6  | 146                                      | 123       | 104       | 87                   |
| ASAB-0100B/7/12/2                       | G1        | 6                    | 100                                  | 88        | 74        | 61                   | 6  | 150                                      | 132       | 112       | 92                   |
| ASAB-0105B/7/12/2                       | G1        | 6                    | 105                                  | 105       | 95        | 78                   | 6  | 158                                      | 158       | 143       | 117                  |
| ASAB-0145B/7/12/0                       | G2        | 6                    | 145                                  | 123       | 106       | 90                   | 6  | 218                                      | 184       | 159       | 136                  |
| ASAB-0170B/7/12/0                       | G2        | 6                    | 170                                  | 145       | 121       | 97                   | 6  | 255                                      | 217       | 181       | 146                  |
| ASAB-0200B/7/12/0                       | G2        | 6                    | 200                                  | 189       | 160       | 134                  | 6  | 300                                      | 283       | 241       | 200                  |
| ASAB-0220B/7/12/0                       | G2        | 6                    | 220                                  | 210       | 178       | 148                  | 6  | 330                                      | 315       | 268       | 223                  |
| Non Bypassed Ratings In-line connection |           |                      |                                      |           |           |                      | Bypassed ratings Inside delta connection |  |           |           |                      |
| ASAB-0255C/7/12/0                       | G3        | 6                    | 255                                  | 231       | 201       | 176                  | 6  | 383                                      | 346       | 302       | 264                  |
| ASAB-0380C/7/12/0                       | G4        | 6                    | 380                                  | 380       | 359       | 299                  | 6  | 570                                      | 570       | 539       | 449                  |
| ASAB-0430C/7/12/0                       | G4        | 6                    | 430                                  | 430       | 368       | 309                  | 6  | 645                                      | 645       | 552       | 464                  |
| ASAB-0620C/7/12/0                       | G4        | 6                    | 620                                  | 620       | 540       | 434                  | 6  | 930                                      | 930       | 810       | 651                  |
| ASAB-0650C/7/12/0                       | G4        | 6                    | 650                                  | 650       | 561       | 455                  | 6  | 975                                      | 975       | 842       | 683                  |
| ASAB-0790C/7/12/0                       | G4        | 6                    | 790                                  | 790       | 714       | 579                  | 6  | 1185                                     | 1185      | 1071      | 868                  |
| ASAB-0930C/7/12/0                       | G4        | 6                    | 930                                  | 930       | 829       | 661                  | 6  | 1395                                     | 1395      | 1244      | 992                  |
| ASAB-1200C/7/12/0                       | G5        | 6                    | 1200                                 | 1200      | 1200      | 1071                 | 6  | 1800                                     | 1800      | 1800      | 1606                 |
| ASAB-1410C/7/12/0                       | G5        | 6                    | 1410                                 | 1410      | 1319      | 1114                 | 6  | 2115                                     | 2115      | 1979      | 1671                 |
| ASAB-1600C/7/12/0                       | G5        | 6                    | 1600                                 | 1600      | 1600      | 1353                 | 6  | 2400                                     | 2400      | 2400      | 2030                 |

# ASAB soft starter

## Elección de la Sobrecarga/Escolha da Sobrecarga

| Campos de empleo/Setores de emprego                          | Sobrecarga/Sobrecarga (IST) |     |   |     |
|--|-----------------------------|-----|---|-----|
|  | 3                           | 3,5 | 4 | 4,5 |
| Agitatore-Agitator   |                             |     | • |     |
| Atomizzatore-Atomizer  |                             |     | • |     |
| Lava bottiglie-Bottle washer                                 | •                           |     |   |     |
| Centrifuga-Centrifuge  |                             |     |   | •   |
| Sminuzatore-Chipper  |                             |     |   | •   |
| Compressore centrifugo-Centrifugal compressor                |                             | •   |   |     |
| Compressore a pistoni a carico-Loaded piston compressor      |                             |     |   | •   |
| Compressore a pistoni a vuoto-Unloaded piston compressor     |                             |     | • |     |
| Compressore a vite a carico-Screw Compressor loaded          |                             |     | • |     |
| Compressore a vite a vuoto-Screw Compressor unloaded         |                             | •   |   |     |
| Nastro di trasporto-Conveyor belt                            |                             |     |   | •   |
| Rulliera-Conveyor roller                                     |                             | •   |   |     |
| Coclea-Conveyor screw  |                             |     | • |     |
| Frantumatore a cono-Crusher cone                             |                             | •   |   |     |
| Frantumatore a mascella-Crusher jaw                          |                             |     |   | •   |
| Frantumatore rotativo-Crusher rotary                         |                             | •   |   |     |
| Frantumatore ad impatto verticale-Crusher vertical impact    |                             | •   |   |     |
| Scortecciatore-Debarker                                      |                             | •   |   |     |
| Essiccatore-Dryer  |                             |     |   | •   |
| Aspiratore-Dust collector                                    |                             | •   |   |     |
| Taglierina-Edger   |                             | •   |   |     |
| Ventilatore assiale con smorzatore-Damped axial fan          |                             | •   |   |     |
| Ventilatore assiale non smorzato-Undamped axial fan          |                             |     |   | •   |
| Ventilatore centrifugo con smorzatore-Centrifugal damped fan |                             | •   |   |     |
| Ventilatore centrifugo non smorzato-Undamped centrifugal fan |                             |     |   | •   |

Estas tablas deben ser consideradas como orientativas. La corriente real del estado inicial de arranque es una característica intrínseca del motor y del máquina. Para dimensionamientos precisos, ver el ejemplo

| Campos de empleo/Setores de emprego  | Sobrecarga/Sobrecarga (IST) |     |   |     |
|--|-----------------------------|-----|---|-----|
|  | 3                           | 3,5 | 4 | 4,5 |
| Ventilador de alta presión-Ventilador de alta pressão                      |                             |     |   | •   |
| Esmeriladora-Esmerilhadeira  |                             | •   |   |     |
| Centralita hidráulica-Central hidráulica                                   |                             | •   |   |     |
| Molino-Moinho  |                             |     |   | •   |
| Molino de bolas-Moinho de esferas  |                             |     |   | •   |
| Molino de martillo-Moinho de martelos                                      |                             |     |   | •   |
| Molinos giratorios-Moinho rotativo   |                             |     |   | •   |
| Mezcladora-Misturador  |                             |     |   | •   |
| Paletizadora-Paletizador   |                             |     |   | •   |
| Cepilladoras-Plainas   |                             | •   |   |     |
| Prensa-Prensas   |                             | •   |   |     |
| Bombas sumergibles-Bombas submersas  | •                           |     |   |     |
| Bombas centrifugas-Bombas centrifugas                                      |                             | •   |   |     |
| Bomba con aumento y disminución de volumen<br>Bombas de defasagem positiva |                             |     | • |     |
| Bomba para lodos-Bombas de lodo  |                             |     |   | •   |
| Desintegrador-Desintegrador  |                             |     |   | •   |
| Mesa giratoria-Mesa giratória  |                             |     | • |     |
| Lijadora-Lixadeira   |                             |     | • |     |
| Sierra de banda-Serra de fita  |                             |     |   | •   |
| Sierra circular-Serra circular   |                             | •   |   |     |
| Separador-Separador  |                             |     |   | •   |
| Desmenuzadora-Fatiadora  |                             |     |   | •   |
| Cortador-Cortadora   | •                           |     |   |     |
| Bombo-Cilindro de pressão  |                             |     | • |     |

Estas tabelas devem ser consideradas indicativas. A corrente real de acionamento solicitada é uma característica intrínseca do motor e da máquina. Para dimensionamentos precisos ver o exemplo

Es: Bomba sumergida con motor de 45kW, 4 polos

Ex.: Bomba submersa com motor de 45kW, 4 pólos

| 400/690 Vac | Tipo motor | P <sub>n</sub> |    | n <sub>N</sub> | M <sub>N</sub> | I <sub>n</sub> a 400V | cosφi | η    | $\frac{I_s}{I_n}$ | $\frac{T_s}{T_n}$ | $\frac{T_{max}}{T_n}$ | Peso |
|-------------|------------|----------------|----|----------------|----------------|-----------------------|-------|------|-------------------|-------------------|-----------------------|------|
|             |            | kW             | GV | RPM            | Nm             | (A)                   | P.F.  | %    |                   |                   |                       |      |
|             | MA 225 M 4 | 45             | 60 | 1475           | 291,5          | 80                    | 0,88  | 92,3 | 7,2               | 2,2               | 2,3                   | 309  |

$$\sqrt{\frac{T_1}{T_s} \times \frac{I_s}{I_n}} = \sqrt{\frac{98}{2,2 \times 291,5}} \times 7,2 = 2,8$$

TL - Par máximo de estado inicial arranque requerida por la carga/TL - Torque máximo de acionamento solicitado pela carga  
IST - Sobrecarga de corriente respecto de la nominal/IST - Sobrecarga de corrente com relação à nominal

| Model      | Dimensiones WxHxD<br>Dimensões WxHxD<br>(mm) | Weight (Kg) |
|------------|--|-------------|
| ASAB-0023B | 156,4x294,6x192,2                            | 3,2         |
| ASAB-0043B | 156,4x294,6x192,2                            | 3,2         |
| ASAB-0053B | 156,4x294,6x192,2                            | 3,2         |
| ASAB-0076B | 156,4x294,6x222,7                            | 3,5         |
| ASAB-0097B | 156,4x294,6x222,7                            | 4,8         |
| ASAB-0100B | 156,4x294,6x222,7                            | 4,8         |
| ASAB-0105B | 156,4x294,6x222,7                            | 4,8         |
| ASAB-0145B | 282x438x250                                  | 16          |
| ASAB-0170B | 282x438x250                                  | 16          |
| ASAB-0200B | 282x438x250                                  | 16          |
| ASAB-0220B | 282x438x250                                  | 16          |
| ASAB-0255C | 390x417x281                                  | 25          |
| ASAB-0380C | 430x545x302                                  | 50,5        |
| ASAB-0430C | 430x545x302                                  | 50,5        |
| ASAB-0620C | 430x545x302                                  | 53,5        |
| ASAB-0650C | 430x545x302                                  | 53,5        |
| ASAB-0790C | 430x545x302                                  | 53,5        |
| ASAB-0930C | 430x545x302                                  | 53,5        |
| ASAB-1200C | 574x750x361                                  | 140         |
| ASAB-1410C | 574x750x361                                  | 140         |
| ASAB-1600C | 574x750x361                                  | 140         |