



1.0 REDUCTEURS - MOTOREDUCTEURS PARALLELES - PENDULAIRES P
 1.0 REDUCTORES - MOTORREDUCTORES PARALELOS OSCILANTES P
 1.0 REDUTORES - MOTOREDUTORES PARALELOS - PENDULARES P

P

1.1	Caractéristiques techniques	<i>Características técnicas</i>	Características técnicas	E1
1.2	Dénomination	<i>Designación</i>	Designação	E2
1.4	Lubrification	<i>Lubricación</i>	Lubrificação	E7
1.5	Charges radiales et axiales	<i>Cargas radiales y axiales</i>	Cargas radiais e axiais	E8
1.6	Performances réducteurs	<i>Prestaciones reductores</i>	Desempenhos redutores	E9
1.7	Performances motoréducteurs	<i>Prestaciones motorreductores</i>	Desempenhos motoredutores	E14
1.8	Dimensions	<i>Dimensiones</i>	Dimensões	E22
1.9	Accessoires	<i>Accesorios</i>	Acessórios	E40
1.10	Languettes	<i>Chavetas</i>	Lingüetas	E41



63 - 71 - 90 - 112 - 125

1.1 Caractéristiques techniques

Ces produits surprennent particulièrement par la robustesse dérivant d'une carcasse réalisée en structure monolithique qui, conjointement au choix technique de n'avoir que des PAM directs plus compacts, situe le produit fini à un haut niveau de qualité et performances : ces produits sont, donc parfaits pour des applications telles que la translation d'un chariot et le glissement d'un pont.

1.1 Características técnicas

Sin duda, estos productos cautivan por su robustez, debido a la realización de la carcasa de estructura monolítica que, al combinarla con la elección técnica de disponer solo de PAM directos más compactos, posiciona el producto acabado en una gama de alta calidad y rendimiento: por lo tanto, estos productos son ideales para aplicaciones tales como desplazamiento de carros y puentes deslizantes.

1.1 Características técnicas

Estes produtos certamente impressionam pela robustez, devida à realização da carcaça em estrutura monolítica, que juntamente com a escolha técnica de ter apenas PAM diretos mais compactos, colocam o produto acabado em uma alta faixa de qualidade e desempenho: portanto, são perfeitos para aplicações como deslocamento de empilhadeira e deslizamento de ponte rolante.



1.2 Dénomination

1.2 Designación

1.2 Designação

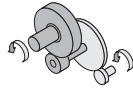
03 SIZE - Taille

SIZE - Tamaños

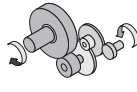
SIZE - Dimensão

	63	71	90	112	125
Stage	/2 and / 3			/2	

Sens de rotation
Sentido de rotación
Sentido de rotação



2 - Stage



3 - Stage

04 OF - Version sortie

OF - Versión salida

OF - Versão saída

—	F.	P
	Version sortie F. / Versión salida F./ Versão saída F.	Version sortie P. / Versión salida P./ Versão saída P
Sans bride Sin brida Sem flange		

05 OS - Extrémité sortie

OS - Extremidad salida

OS - Extremidade de saída



— Aucune indication = arbre foré;
B = arbre bilatéral intégral
C = arbre foré avec frette de serrage
N = Bilatéral Intégral
D = Bilatéral Rainuré
DB = Bi-saillant Intégral Cannelé
CD = Arbre creux Rainuré
FD = Bride brochée
FDB = Bride brochée bi-saillante.
QL = Quick Locking
L = Prédiposition « Quick Locking »

— Ninguna indicación = eje perforado;
B = eje doble saliente integral
C = eje perforado con ensamblador
N = Saliente Integral
D = Saliente Acanalado
DB = Doble extensión integral ranurada
CD = Eje perforado Acanalado
FD = Brida desvastada
FDB = Brida desvastada de doble extensión.
QL = Quick Locking
L = Predisposición "Quick Locking "

— Nenhuma indicação = eixo furado;
B = eixo saliente integral
C = eixo furado com encaixe
N = Saliente Integral
D = Saliente Estriado
DB = De ponta dupla integral Ranhurado
CD = Eixo oco Estriado
FD = Flange trabalhada com broca
FDB = Flange desbastada de Ponta dupla
QL = Quick Locking
L = Predisposição para "Quick Locking "

i * FD - FDB - Contacter notre Bureau des ventes / Contactar nuestro servicio de ventas / Consulte o nosso serviço de Venda e

07 SD - Diamètre arbre

SD - Diámetro eje

SD - Diâmetro eixo

— Aucune indication = diamètre standard
 Diamètre optionnel = voir table.

— Ninguna indicación = Idiámetro estándar;
 Diámetro opcional = ver tabela .

— Nenhuma indicação = diâmetro padrão;
 Diâmetro opcional = veja tabela.

	Standard	Optional	Standard	Optional	Standard Optional		Standard.	Standard	Standard	Standard	Standard
	—	∅...	—	∅...	(standard) ∅...	(standard) ∅...	—	—	—	—	—
63	(∅ 30)	∅ 25 ∅ 28	(∅ 30)	not available	(∅ 30 Standard)		(DIN 5482 35 x 31)	(DIN 5482 28 x 25)	(DIN 5482 35 x 31)	(DIN 5482 35 x 31)	(DIN 5482 35 x 31)
71	(∅ 35)	∅ 30 ∅ 32	(∅ 35)		(∅ 35 Standard)		(DIN 5482 35 x 31)	(DIN 5482 35 x 31)	(DIN 5482 35 x 31)	(DIN 5482 35 x 31)	(DIN 5482 35 x 31)
90	(∅ 40)	∅ 42 ∅ 45 ∅ 48	(∅ 40)		(∅ 40 Standard)		(DIN 5482 40 x 36)	(DIN 5482 40 x 36)	(DIN 5482 40 x 36)	(DIN 5482 40 x 36)	(DIN 5482 40 x 36)
112	(∅ 50)	∅ 55	(∅ 50)		(∅ 50 Standard)		(DIN 5482 58 x 53)	(DIN 5482 50 x 45)	(DIN 5482 58 x 53)	(DIN 5482 58 x 53)	(DIN 5482 58 x 53)
125	(∅ 55)	∅ 50 ∅ 60	(∅ 55)		(∅ 55 Standard)		(DIN 5482 70 x 64)	(DIN 5482 55 x 50)	(DIN 5482 70 x 64)	(DIN 5482 70 x 64)	(DIN 5482 70 x 64)

**1.2 Dénomination****07** SD - Diamètre arbre

Diamètre = voir tableau.

1.2 Designación

SD - Diámetro eje

Diámetro = consultar tabla.

1.2 Designação

SD - Diâmetro eixo

Diâmetro = veja tabela.

taille tamaño dimensao		
71	Ø 20 - Ø 25 - Ø 30	Contacter notre Bureau des ventes Contactar nuestro servicio de ventas Consulte o nosso serviço de Vendas
80		
90	Ø 25 - Ø 30 - Ø 35 - Ø 38 - Ø 40 - Ø 42 - Ø 45 - Ø 48	
112	Ø 30 - Ø 35 - Ø 40 - Ø 45 - Ø 50	
125	Ø 35 - Ø 40 - Ø 45 - Ø 48 - Ø 50 - Ø 55	

08 MS - Position frette de serrage

—Aucune indication = côté droit (standard)
S = côté gauche, montage du côté opposé (optionnel).

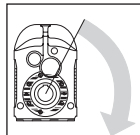
MS - Posición ensamblador

—Ninguna indicación = lado derecho (estándar);
S = lado izquierdo, montaje en la parte opuesta (opcional).

MS - Posição encaixe

—Nenhuma indicação = lado direito (standard);
S = lado esquerdo, montagem pela parte oposta (opcional).

Quick Locking		
Arbre foré avec frette de serrage Eje perforado con ensamblador Eixo furado com encaixe		S
Arbre intégral Saliente integral Saliente integral		S
Bout cannelé Extremidad ranurada Extremidad ranurada		S
Arbre foré cannelé Eje perforado ranurado Eixo furado ranhurado		S
Bride brocheé Brida desvastada Flange perfurada		S

09 RSBSTOP - Sens de rotation (valable uniquement si on demande le dispositif antiretour):

O = HORAIRE (le réducteur peut tourner uniquement dans le sens horaire, vu du côté droit comme en figure);
A = ANTI-HORAIRE.

RSBSTOP - Sentido de rotación (válido sólo si es pedido dispositivo antiretroceso):

O = SENTIDO DE LAS AGUJAS DEL RELOJ (el reductor puede girar sólo en el sentido de las agujas del reloj, visto desde el lado derecho, como ilustra la figura);
A = SENTIDO CONTRARIO A LAS AGUJAS DEL RELOJ.

RSBSTOP - Sentido de rotação (válido apenas se necessário dispositivo contra recuo):

O = HORÁRIO (o redutor gira apenas no sentido horário visto do lado direito como na figura);

A = ANTI-HORÁRIO.

10 IR - Rapport de réduction

(Voir performances). Toutes les valeurs des rapports sont approximatives. Pour les applications qui nécessitent la valeur exacte, merci de contacter notre service technique

IR - Relación de reducción

(Ver prestaciones). Todos los valores de las relaciones son aproximativos. Para las aplicaciones que requieren el valor exacto, consultar con nuestro servicio técnico.

IR - Relação de redução

(Veja os desempenhos). Todos os valores das relações são aproximativos. Para aplicações onde se necessita do valor exato, consulte o nosso serviço técnico.



1.2 Dénomination

12 IS - Arbre d'entrée

Le tab. indique les tailles des moteurs qui peuvent être raccordés (IEC) et les dimensions arbre/bride moteur standard

Légende :

11/140 (B5) : combinaisons arbre/bride standard
11/120 : combinaisons arbre/bride sur demande

1.2 Designación

IS - Eje Entrada

En la tab. se indican los tamaños de motores acoplables (IEC) junto con las dimensiones eje/brida motor estándar

Leyenda:

11/140 (B5): combinación eje/brida estándar
11/120: combinación eje/brida estándar a pedido

1.2 Designação

IS - Eixo Entrada

Na tabela são mostradas as dimensões de motor acopláveis (IEC) junto com as dimensões de eixo/flange do motor padrão

Legenda:

11/140 (B5): combinações eixo/flange padrão
11/120 (B5): combinações eixo/flange sob encomenda

Possibilités d'accouplement avec des moteurs IEC - Posibles acoplamientos con motores IEC - Possíveis acoplamentos com motores IEC

↓ PM		ir (Touts / Todos / Todos)	
PMP 63/2 PMF 63/2	63	11/140 (B5)	
	71	14/160 (B5)	
	80	19/200 (B5) - 19/120 (B14)	19/160 - 19/140
	90	24/200 (B5) - 24/140 (B14)	24/160 - 24/120
PMP 63/3 PMF 63/3	100 112	28/250 (B5) - 28/160 (B14)	
	63	11/140 (B5)	
	71	14/160 (B5)	
PMP 71/2 PMF 71/2	80	19/200 (B5) - 19/120 (B14)	19/160 - 19/140
	71	14/160 (B5)	14/200 - 14/140 - 14/120
	80	19/200 (B5) - 19/120 (B14)	19/160 - 19/140
	90	24/200 (B5) - 24/140 (B14)	24/160 - 24/120
PMP 71/3 PMF 71/3	100 112	28/250 (B5) - 28/160 (B14)	
	63	11/140 (B5)	
	71	14/160 (B5)	14/200 - 14/140 - 14/120
	80	19/200 (B5) - 19/120 (B14)	19/160 - 19/140
	90	24/200 (B5) - 24/140 (B14)	24/160 - 24/120

↓ PM		ir (Touts / Todos / Todos)	
PMP 90/2 PMF 90/2	90	24/200 (B5)	24/300 - 24/250
	100 112	28/250 (B5)	28/200 - 28/300
	132	38/300 (B5) - 38/200 (B14)	38/250
PMP 90/3 PMF 90/3	71	14/160 (B5)	14/200 - 14/140 - 14/120
	80	19/200 (B5) - 19/120 (B14)	19/160 - 19/140
	90	24/200 (B5) - 24/140 (B14)	24/160 - 24/120
	100	28/250 (B5) - 28/160 (B14)	
PMP 112/2 PMF 112/2	100 112	28/250 (B5)	28/350 - 28/300
	132	38/300 (B5)	38/350 - 38/250
	160	42/350 (B5)	42/300 - 42/250
	180	48/350 (B5)	
PMP 112/3 PMF 112/3	80	19/200 (B5)	
	90	24/200 (B5)	
	100 112	28/250 (B5)	
PMP 125/2	100	28/250 (B5)	28/200 - 28/300
	112	28/250 (B5)	28/200 - 28/300
	132	38/300 (B5) - 38/200 (B14)	38/250
	160 ¹	42/350 (B5)	
	180 ¹	48/350 (B5)	
	200 ¹	55/400 (B5)	

1 De PAM 160 à PAM 200 fournis avec joint Rotex (pour la prescription de montage voir la section A paragraphe « Installation » - 1.12)

1 De PAM 160 a PAM 200 suministrados con acoplamiento tipo Rotex (para indicaciones de montaje ver sección A párrafo "instalación" - 1.12)

1 De PAM 160 a PAM 200 fornecidos com união tipo Rotex (para a prescrição de montagem, veja a seção A parágrafo "instalação" - 1.12)



Position de la plaque à bornes - Voir - 15 - PMT - Page C6
Posición caja de bornes - Ver - 15 - PMT - Página C6
Posição da placa de bornes - Veja - 15 - PMT - Página C6

<p>Désignation moteur électrique En cas de demande d'un motoréducteur avec un moteur, il est nécessaire d'indiquer la désignation de ce dernier. À cet égard, consulter notre catalogue des moteurs électriques Electronic Line.</p>	<p>Designación motor eléctrico Si se solicita un motorreductor equipado con motor, es necesario indicar la designación de este último. Para ello consultar nuestro catálogo de motores eléctricos Electronic line.</p>	<p>Designação do motor elétrico Se for pedido um motorreductor com motor, é necessário indicar a designação deste último. Para tal fim, consulte o nosso catálogo dos motores elétricos "Electronic Line".</p>
--	--	--

12 IS - Arbre d'entrée

— Aucune indication = diamètre standard

IS - Eje Entrada

— Ninguna indicación = diámetro estándar

IS - Eixo Entrada

— Nenhuma indicação = diâmetro padrão;

PR	63	71	90	112	125
	(Ø 16)	(Ø 16)	(Ø 19)	(Ø 24)	(Ø 28)



1.2 Dénomination

1.2 Designación

1.2 Designação

13 MP - Positions de montage

[M2, M3, M4, M5, M6] Positions de montage avec indication des bouchons de niveau, de remplissage et de vidange ; sauf autrement spécifié, la position **M1** est à considérer standard (voir par. 1.4)

MP - Posiciones de montaje

[M2, M3, M4, M5, M6] Posiciones de montaje con indicaciones de los tapones de nivel, carga y descarga; si no se especifica, se considera estándar la posición **M1** (ver párr. 1.4)

MP - Posições de montagem

Montageposition [M2, M3, M4, M5, M6] Posições de montagem com a indicação dos tampos de nível, carga e descarga; caso não for especificado, considere padrão a posição **M1** (veja o par. 1.4)

14 OPT-ACC. - Options

OPT-ACC. - Opciones

OPT-ACC. - Opções

voir pa. 1.9 ver pa. 1.9 veja pa.1.9	ACC1	AL	Arbres côté sortie - AL	Ejes lentos - AL	Eixos lentos - AL
		PROT.	Couvercle de protection	Tapa de protección	Cobertura de proteção
		FF	FF - Kit	FF - Kit	FF - Kit
		RR	Kit rondelle de montage	Kit arandela de montaje	Kit de anilha de montagem
ACC3	AV	ANTIVIBRATOIRE_VKL	ANTIVIBRATORIO_VKL	ANTIVIBRAÇÕES_VKL	

voir section A-1.12 ver sección A-1.12 veja secção A-1.12	OPT.	OPT	Matériau des bagues d'étanchéité	Materiales de los anillos de estanqueidad	Material dos anéis de vedação
		OPT1	État de fourniture huile	Estado suministro aceite	Estado de fornecimento do óleo
		OPT2	Peinture	Pintura	Pintura

15 PMT - Position de la plaque

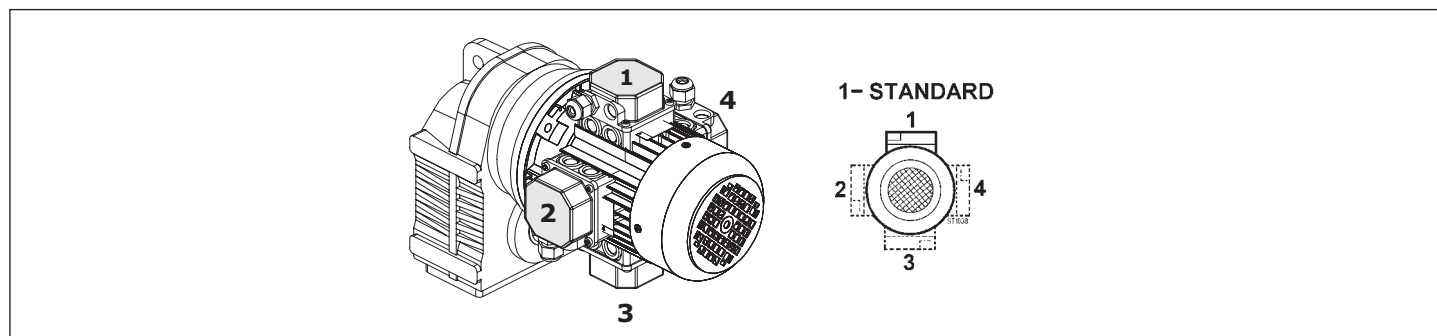
[2, 3, 4] Position de la plaque à bornes du moteur si différente de celle standard (1).

PMT - Posición de la caja

[2, 3, 4] Posición de la caja de bornes del motor si es distinta de la estándar (1)

PMT - Posição do terminal conector

[2, 3, 4], Posição do terminal conector do motor se diversa da standard (1).





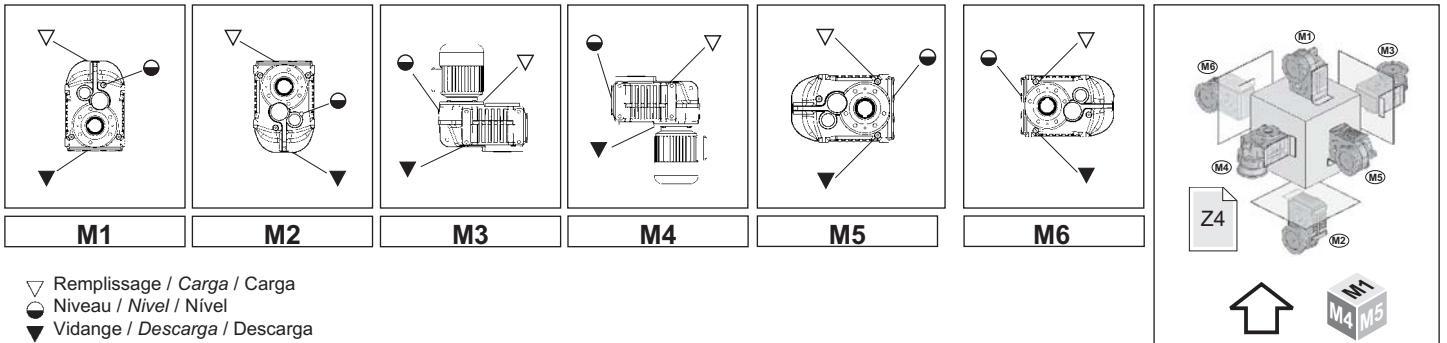
1.4 Lubrification

1.4 Lubricación

1.4 Lubrificação



Positions de montage
Posiciones de montaje
Posições de montagem



▽ Remplissage / Carga / Carga
● Niveau / Nivel / Nivel
▼ Vidange / Descarga / Descarga

Positions de montage - Posiciones de montaje - Posições de montagem			
PR PM PC		Positions Posiciones Posições	Prescriptions à indiquer au moment de la commande Indicaciones para la fase de pedido Prescrições a indicar na fase de orde
	63	M1-M2 M3-M4 M5-M6	Necessaire Necesaria Necesaria
	71		
	90		
	112		
125			

PLAQUETTE - RÉDUCTEUR

PAS NÉCESSAIRE

Toujours indiquée sur la plaquette du réducteur la position de montage « M1 ».

NÉCESSAIRE

La position demandée est indiquée sur la plaquette du réducteur del riduttore

TARJETA - REDUCTOR

NO NECESARIA

Se indica siempre en la tarjeta del reductor la posición de montaje "M1".

NECESARIA

La posición solicitada se indica en la tarjeta del reductor

PLACA - REDUTOR

NÃO NECESSÁRIA

Indicada sempre na placa do redutora posição de montagem "M1".

NECESSÁRIA

A posição pedida está indicada na placa do redutorriebe

Lub	Quantité de lubrifiant-Cantidad de lubricante-Quantidade de lubrificante -[Kg]								OPT1	Bouchons-Tapones-Tampos		
		M1	M2	M3	M4	M5	M6	N°		Diameter	Type	
PR PM PC	63	1.250	0.900	1.300	1.150	0.900	0.900	INOIL_STD	1	1/4"	▽	
		71	2.100	1.750	2.300	2.000	1.600		1	1/4"	▽	
	90	3.300	2.800	3.800	3.700	2.650	2.650	OUTOIL	4	1/4"	▽	
		112	7.300	7.100	8.000	7.000	6.000		4	1/4"	○	
		125	8.500	7.500	8.700	8.500	6.000		6.000	5	1/8"	●

Quantités à titre indicatif ; durant le remplissage, voir le repère de niveau.

Cantidades indicativas; durante la reposición, observar el testigo de nivel.

Quantidades indicativas; durante o abastecimento, respeite o indicador de nível.

Attention !
Le bouchon reniflard est inclus uniquement dans les réducteurs qui ont plusieurs bouchons huile

¡ Atención !
El tapón de alivio se suministra solo en los reductores que tienen más de un tapón de aceite

Nota: Si en la fase de pedido, se omite la posición de montaje, el reductor se suministrará con los tapones predispuestos para la posición M1.

Atenção!
O tempo de ventilação só está anexo nos redutores que possuem mais de um tampo de óleo

Remarque : Si lors de la commande la position de montage est omise, le réducteur sera fourni avec les bouchons prédisposés pour la position M1.

Nota: Se na fase de ordem a posição de montagem for omitida, o redutor será fornecido com os tampos preparados para a posição M1

Toute fourniture avec des prédispositions des bouchons différents de celle indiquée dans le tableau sont à convenir.

Los eventuales suministros con predisposiciones de los tapones diferentes a la indicada en la tabla, deberán ser acordados.

Eventuais fornecimentos com preparações dos tampos diferentes da indicada na tabela, deverão ser concordadas.



1.5 Charges radiales et axiales

Quand la transmission du mouvement se fait au moyen de mécanismes qui engendrent des charges radiales sur l'extrémité de l'arbre, il est nécessaire de vérifier que les valeurs résultantes n'excèdent pas celles indiquées dans les tableaux. Le Tab. 3.4 indique les valeurs des charges radiales admissibles pour l'arbre côté entrée (Fr_1). Comme charge axiale admissible simultanée on a:

$$Fa_1 = 0.2 \times Fr_1$$

Le Tab. 3.4 indique les valeurs des charges radiales admissibles pour l'arbre côté sortie (Fr_2). Comme charge axiale admissible simultanée on a:

$$Fa_2 = 0.2 \times Fr_2$$

1.5 Cargas radiales y axiales

Cuando la transmisión del movimiento se realiza por medio de mecanismos que generan cargas radiales en la extremidad del eje, es necesario verificar que los valores resultantes no excedan los indicados en las tablas. En la Tab. 3.4 se indican los valores de las cargas radiales admisibles para el eje veloz (Fr_1). Como carga axial admisible contemporánea se tiene:

$$Fa_1 = 0.2 \times Fr_1$$

En la Tab. 3.4 se indican los valores de las cargas radiales admisibles para el eje lento (Fr_2). Como carga axial admisible contemporánea se tiene:

$$Fa_2 = 0.2 \times Fr_2$$

1.5 Cargas radiais e axiais

Se a transmissão de movimento acontece por mecanismos que gerem cargas radiais na extremidade do eixo, controle para que os valores resultantes não excedam aos das tabelas.

Na Tab. 3.4 são indicados os valores das cargas radiais admissíveis para o eixo rápido (Fr_1). A carga axial contemporânea admissível será:

$$Fa_1 = 0.2 \times Fr_1$$

Na Tab. 3.4 são indicados os valores das cargas radiais admissíveis para o eixo lento (Fr_2). A carga axial contemporânea admissível será:

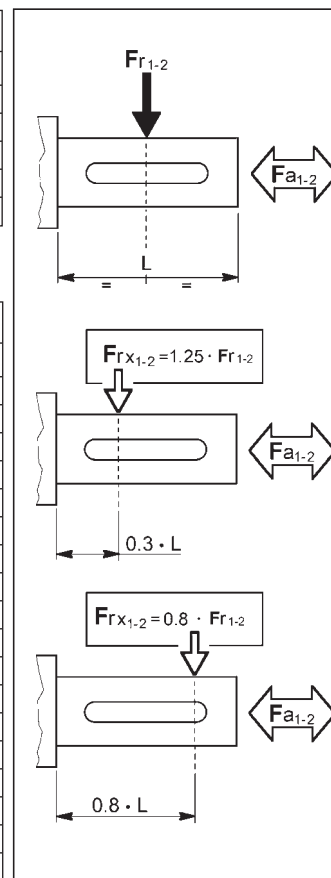
$$Fa_2 = 0.2 \times Fr_2$$

Tab. 4.3

n_1 [min ⁻¹]	Fr_1 [N]									
	PR.									
	63/2	63/3	71/2	71/3	90/2	90/3	112/2	112/3	125/2	125/3
2800	200	550	600	600	600	1300	800	1400	1000	
1400	400	700	900	800	700	1500	1400	1800	1200	
900	400	800	1100	1000	800	1600	1500	2100	1300	
500	400	950	1300	1200	900	1800	1800	2600	1500	

Tab. 4.4

n_2 [min ⁻¹]	Fr_2 [N]				
	PM. - PR. - PC.				
	63	71	90	112	125
1100	—	3000	6500	—	—
950	1400	3050	7000	7600	—
775	1450	3100	7200	7900	—
625	1500	3230	7600	8300	—
500	1580	3340	7900	8800	10000
400	1660	3450	8300	9200	10500
320	1720	3550	8900	9800	11200
260	1750	3600	9000	10400	12000
200	1800	4100	9000	10800	12500
160	1950	4300	9000	11400	13000
125	2200	4600	9000	12000	14000
90	2400	4900	9000	13000	16000
60	2600	5000	9300	13800	18000
40	2800	5000	10000	15300	20000
25	3100	6000	11200	16500	20000
16	3800	6600	11500	17000	20000
10	4500	6600	11500	17400	20000



Les charges radiales indiquées dans les tableaux sont appliquées à mi-extension de l'arbre côté sortie standard (voir pa. 8.14) et elles se réfèrent aux réducteurs agissant avec facteur de service 1. Des valeurs intermédiaires relatives à des vitesses qui ne sont pas indiquées peuvent être obtenues par interpolation en considérant que Fr_1 à 500 min⁻¹ et Fr_2 à 5 min⁻¹ représentent les charges maximums admises. Pour les charges qui n'agissent pas sur la ligne médiane de l'arbre côté sortie ou côté entrée on a:

à 0.3 de l'extension:

$$Fr_x = 1.25 \times Fr_{1-2}$$

à 0.8 de l'extension:

$$Fr_x = 0.8 \times Fr_{1-2}$$

Las cargas radiales indicadas en las tablas se entienden aplicadas en la mitad de la saliente del eje lento estándar (ver pa. 8.14) y se refieren a los reductores que operan con factor de servicio 1. Valores intermedios relativos a velocidades no indicadas se pueden obtener por interpolación, considerando que Fr_1 a 500 min⁻¹ y Fr_2 a 5 min⁻¹ representan las cargas máximas admitidas. Para las cargas que no operan en el centro del eje lento o veloz se tiene:

a 0.3 de la saliente:

$$Fr_x = 1.25 \times Fr_{1-2}$$

a 0.8 de la saliente:

$$Fr_x = 0.8 \times Fr_{1-2}$$

As cargas radiais indicadas nas tabelas são aplicadas na metade da saliência do eixo lento standard (veja pa. 8.14) e referem-se aos redutores operantes com fator de serviço 1.

Valores intermediários relativos à velocidade não listados podem ser obtidos por interpolação, considerando que Fr_1 a 500 min⁻¹ e Fr_2 a 5 min⁻¹ representam as cargas máximas admitidas.

Para cargas não agem no centro do eixo lento ou rápido tem-se:

a 0.3 da saliência:

$$Fr_x = 1.25 \times Fr_{1-2}$$

a 0.8 da saliência:

$$Fr_x = 0.8 \times Fr_{1-2}$$



1.6 Performances réducteurs PR

1.6 Prestaciones reductores PR

1.6 Desempenhos redutores PR

PR 63/2



9.0

ir	n ₁ = 2800 min ⁻¹				n ₁ = 1400 min ⁻¹				n ₁ = 900 min ⁻¹				n ₁ = 500 min ⁻¹				IEC
	n ₂	T _{2M}	P	RD	n ₂	T _{2M}	P	RD	n ₂	T _{2M}	P	RD	n ₂	T _{2M}	P	RD	
	min ⁻¹	Nm	kW	%	min ⁻¹	Nm	kW	%	min ⁻¹	Nm	kW	%	min ⁻¹	Nm	kW	%	
3.0	935.6	77	7.9	95	467.8	80	4.1	95	300.7	85	2.8	95	167.1	88	1.6	95	112 B5 112 B14
3.9	719.9	90	7.1	95	360.0	110	4.4	95	231.4	115	2.9	95	128.6	120	1.7	95	
4.3	645.0	95	6.8	95	322.5	130	4.6	95	207.3	135	3.1	95	115.2	140	1.8	95	
5.0	557.0	110	6.8	95	278.5	140	4.3	95	179.0	150	3.0	95	99.5	155	1.7	95	
5.6	499.0	125	6.9	95	249.5	160	4.4	95	160.4	170	3.0	95	89.1	180	1.8	95	
6.2	452.2	130	6.5	95	226.1	160	4.0	95	145.3	175	2.8	95	80.7	180	1.6	95	
6.5	431.2	135	6.4	95	215.6	170	4.0	95	138.6	185	2.8	95	77.0	195	1.7	95	
7.4	379.1	140	5.9	95	189.6	180	3.8	95	121.9	190	2.6	95	67.7	200	1.5	95	
8.0	347.9	150	5.8	95	174.0	200	3.8	95	111.8	215	2.7	95	62.1	230	1.6	95	
9.0	311.7	165	5.7	95	155.9	210	3.6	95	100.2	230	2.5	95	55.7	250	1.5	95	
10.4	269.4	180	5.3	95	134.7	220	3.3	95	86.6	240	2.3	95	48.1	255	1.4	95	
11.8	236.9	190	5.0	95	118.4	235	3.1	95	76.1	255	2.1	95	42.3	255	1.2	95	
13.5	206.9	205	4.7	95	103.4	250	2.9	95	66.5	255	1.9	95	36.9	255	1.0	95	
14.4	194.8	190	4.1	95	97.4	220	2.4	95	62.5	230	1.6	95	34.8	240	0.9	95	
16.9	166.1	230	4.2	95	83.0	250	2.3	95	53.4	255	1.5	95	29.7	255	0.8	95	
19.8	141.3	230	3.6	95	70.7	250	1.9	95	45.4	255	1.3	95	25.2	255	0.7	95	
20.5	136.6	210	3.2	95	68.3	230	1.7	95	43.9	240	1.2	95	24.4	250	0.7	95	
24.1	116.2	210	2.7	95	58.1	230	1.5	95	37.3	245	1.0	95	20.7	250	0.6	95	
26.1	107.3	220	2.6	95	53.6	240	1.4	95	34.5	250	1.0	95	19.2	255	0.5	95	
31.7	88.2	220	2.1	95	44.1	240	1.2	95	28.4	250	0.8	95	15.8	250	0.4	95	
36.6	76.6	225	1.9	95	38.3	250	1.1	95	24.6	250	0.7	95	13.7	250	0.4	95	
40.5	69.2	220	1.7	95	34.6	240	0.9	95	22.2	240	0.6	95	12.3	240	0.3	95	
45.2	62.0	220	1.5	95	31.0	240	0.8	95	19.9	240	0.5	95	11.1	240	0.3	95	

PR 63/3



9.0

ir	n ₁ = 2800 min ⁻¹				n ₁ = 1400 min ⁻¹				n ₁ = 900 min ⁻¹				n ₁ = 500 min ⁻¹				IEC
	n ₂	T _{2M}	P	RD	n ₂	T _{2M}	P	RD	n ₂	T _{2M}	P	RD	n ₂	T _{2M}	P	RD	
	min ⁻¹	Nm	kW	%	min ⁻¹	Nm	kW	%	min ⁻¹	Nm	kW	%	min ⁻¹	Nm	kW	%	
43.4	64.6	220	1.6	93	32.3	250	0.9	93	20.7	250	0.6	93	11.5	250	0.3	93	80 B5 80 B14
47.0	59.6	200	1.3	93	29.8	250	0.8	93	19.2	255	0.6	93	10.6	255	0.3	93	
53.3	52.5	220	1.3	93	26.3	250	0.7	93	16.9	255	0.5	93	9.4	255	0.3	93	
57.2	48.9	230	1.3	93	24.5	250	0.7	93	15.7	255	0.5	93	8.7	255	0.3	93	
61.8	45.3	230	1.2	93	22.7	250	0.6	93	14.6	255	0.4	93	8.1	255	0.2	93	
69.6	40.2	240	1.1	93	20.1	250	0.6	93	12.9	250	0.4	93	7.2	250	0.2	93	
75.4	37.1	240	1.0	93	18.6	250	0.5	93	11.9	255	0.3	93	6.6	255	0.2	93	
81.4	34.4	240	0.9	93	17.2	250	0.5	93	11.1	255	0.3	93	6.1	255	0.2	93	
88.4	31.7	240	0.9	93	15.8	250	0.4	93	10.2	250	0.3	93	5.7	250	0.2	93	
98.9	28.3	240	0.8	93	14.2	250	0.4	93	9.1	250	0.3	93	5.1	250	0.1	93	
114.4	24.5	240	0.7	93	12.2	250	0.3	93	7.9	255	0.2	93	4.4	260	0.1	93	
135.4	20.7	240	0.6	93	10.3	250	0.3	93	6.6	255	0.2	93	3.7	260	0.1	93	
149.1	18.8	240	0.5	93	9.4	250	0.3	93	6.0	255	0.2	93	3.4	260	0.1	93	
164.7	17.0	240	0.5	93	8.5	250	0.2	93	5.5	250	0.2	93	3.0	260	0.1	93	
181.3	15.4	240	0.4	93	7.7	250	0.2	93	5.0	250	0.1	93	2.8	260	0.1	93	
216.9	12.9	240	0.3	93	6.5	250	0.2	93	4.2	255	0.1	93	2.3	260	0.1	93	

Pt _N [kW]	tous les rapports todas las relaciones todas las relações
	5.6

N.B.
Pour les réducteurs caractérisés par le double bord dans la colonne des puissances, il est nécessaire de vérifier l'échange thermique du réducteur (A-1.5). Pour toute autre information, contacter notre Service Technique.

Nota:
Para los reductores que se evidencian por el doble borde en la columna de las potencias es necesario verificar el intercambio térmico del reductor (A-1.5). Para mayores informaciones, contactar nuestra oficina técnica.

OBS.
Para os redutores evidenciados com duplo contorno na coluna das potências é necessário controlar a sua troca térmica (A-1.5). Para maiores informações contate o nosso dep.to técnico.

N.B.
Les poids indiqués sont à titre indicatif et ils peuvent varier en fonction de la version du réducteur.

Nota:
Los pesos indicados son ilustrativos y pueden variar en función de la versión del reductor.

OBS.
Os pesos indicados são indicativos e podem variar em função da versão do reductor.



PR 71/2



14.0

ir	$n_1 = 2800 \text{ min}^{-1}$				$n_1 = 1400 \text{ min}^{-1}$				$n_1 = 900 \text{ min}^{-1}$				$n_1 = 500 \text{ min}^{-1}$				IEC
	n_2 min^{-1}	T_{2M} Nm	P kW	RD %	n_2 min^{-1}	T_{2M} Nm	P kW	RD %	n_2 min^{-1}	T_{2M} Nm	P kW	RD %	n_2 min^{-1}	T_{2M} Nm	P kW	RD %	
2.6	1078.5	120	14.3	95	539.3	130	7.7	95	346.7	130	5.0	95	192.6	130	2.8	95	112 B5 112 B14
3.2	880.4	140	13.6	95	440.2	150	7.3	95	283.0	150	4.7	95	157.2	150	2.6	95	
3.8	745.8	160	13.2	95	372.9	175	7.2	95	239.7	180	4.8	95	133.2	180	2.6	95	
4.3	650.3	180	12.9	95	325.2	200	7.2	95	209.0	210	4.8	95	116.1	210	2.7	95	
5.3	530.9	180	10.5	95	265.4	210	6.1	95	170.6	230	4.3	95	94.8	230	2.4	95	
6.2	449.7	230	11.4	95	224.8	260	6.4	95	144.5	300	4.8	95	80.3	300	2.7	95	
7.1	395.3	270	11.8	95	197.6	300	6.5	95	127.1	330	4.6	95	70.6	330	2.6	95	
8.7	322.7	280	10.0	95	161.3	310	5.5	95	103.7	350	4.0	95	57.6	350	2.2	95	
10.2	273.3	370	11.1	95	136.7	420	6.3	95	87.9	470	4.6	95	48.8	470	2.5	95	
11.6	242.0	380	10.1	95	121.0	430	5.7	95	77.8	480	4.1	95	43.2	480	2.3	95	
12.3	228.2	280	7.0	95	114.1	300	3.8	95	73.3	310	2.5	95	40.7	310	1.4	95	
14.0	199.5	400	8.8	95	99.8	450	4.9	95	64.1	480	3.4	95	35.6	480	1.9	95	
16.1	173.9	420	8.0	95	86.9	460	4.4	95	55.9	480	3.0	95	31.0	480	1.6	95	
17.3	161.7	420	7.5	95	80.9	460	4.1	95	52.0	480	2.8	95	28.9	480	1.5	95	
18.7	150.0	420	6.9	95	75.0	460	3.8	95	48.2	480	2.6	95	26.8	480	1.4	95	
20.2	138.7	420	6.4	95	69.3	460	3.5	95	44.6	480	2.4	95	24.8	480	1.3	95	
21.9	127.8	420	5.9	95	63.9	460	3.2	95	41.1	480	2.2	95	22.8	480	1.2	95	
25.3	110.9	360	4.4	95	55.4	410	2.5	95	35.6	410	1.6	95	19.8	410	0.9	95	
28.8	97.2	410	4.4	95	48.6	460	2.5	95	31.2	460	1.6	95	17.4	460	0.9	95	
33.1	84.7	370	3.5	95	42.4	410	1.9	95	27.2	410	1.2	95	15.1	410	0.7	95	
37.3	75.1	365	3.0	95	37.5	410	1.7	95	24.1	410	1.1	95	13.4	420	0.6	95	
44.7	62.6	400	2.8	95	31.3	460	1.6	95	20.1	460	1.0	95	11.2	480	0.6	95	
50.5	55.5	400	2.4	95	27.7	460	1.4	95	17.8	460	0.9	95	9.9	480	0.5	95	

PR 71/3



14.0

ir	$n_1 = 2800 \text{ min}^{-1}$				$n_1 = 1400 \text{ min}^{-1}$				$n_1 = 900 \text{ min}^{-1}$				$n_1 = 500 \text{ min}^{-1}$				IEC
	n_2 min^{-1}	T_{2M} Nm	P kW	RD %	n_2 min^{-1}	T_{2M} Nm	P kW	RD %	n_2 min^{-1}	T_{2M} Nm	P kW	RD %	n_2 min^{-1}	T_{2M} Nm	P kW	RD %	
39.5	70.8	420	3.3	93	35.4	460	1.8	93	22.8	470	1.2	93	12.6	480	0.7	93	90 B5 90 B14
53.5	52.3	420	2.5	93	26.2	460	1.4	93	16.8	460	0.9	93	9.3	480	0.5	93	
60.8	46.0	420	2.2	93	23.0	460	1.2	93	14.8	460	0.8	93	8.2	480	0.4	93	
64.2	43.6	420	2.1	93	21.8	460	1.1	93	14.0	470	0.7	93	7.8	480	0.4	93	
75.4	37.2	420	1.8	93	18.6	460	1.0	93	11.9	470	0.6	93	6.6	480	0.4	93	
86.8	32.3	420	1.5	93	16.1	460	0.8	93	10.4	470	0.5	93	5.8	480	0.3	93	
91.5	30.6	420	1.4	93	15.3	460	0.8	93	9.8	470	0.5	93	5.5	480	0.3	93	
99.3	28.2	420	1.3	93	14.1	460	0.7	93	9.1	470	0.5	93	5.0	480	0.3	93	
107.5	26.0	420	1.2	93	13.0	460	0.7	93	8.4	470	0.4	93	4.6	480	0.3	93	
123.8	22.6	420	1.1	93	11.3	460	0.6	93	7.3	480	0.4	93	4.0	520	0.2	93	
134.3	20.9	420	1.0	93	10.4	460	0.5	93	6.7	490	0.4	93	3.7	520	0.2	93	
154.8	18.1	420	0.9	93	9.0	460	0.5	93	5.8	500	0.3	93	3.2	520	0.2	93	
163.2	17.2	420	0.8	93	8.6	460	0.4	93	5.5	470	0.3	93	3.1	480	0.2	93	
191.6	14.6	450	0.7	93	7.3	490	0.4	93	4.7	520	0.3	93	2.6	540	0.2	93	
220.8	12.7	450	0.6	93	6.3	500	0.4	93	4.1	520	0.2	93	2.3	540	0.1	93	

 P_{tN} [kW]tous les rapports
todas las relaciones
todas las relações

7.5

N.B.
Pour les réducteurs caractérisés par le double bord dans la colonne des puissances, il est nécessaire de vérifier l'échange thermique du réducteur (A-1.5).
Pour toute autre information, contacter notre Service Technique.

Nota:
Para los reductores que se evidencian por el doble borde en la columna de las potencias es necesario verificar el intercambio térmico del reductor (A-1.5). Para mayores informaciones, contactar nuestra oficina técnica.

OBS.
Para os redutores evidenciados com duplo contorno na coluna das potências é necessário controlar a sua troca térmica (A-1.5). Para maiores informações contate o nosso dep.to técnico.

N.B.
Les poids indiqués sont à titre indicatif et ils peuvent varier en fonction de la version du réducteur.

Nota:
Los pesos indicados son ilustrativos y pueden variar en función de la versión del reductor.

OBS.
Os pesos indicados são indicativos e podem variar em função da versão do reductor.



1.6 Performances réducteurs PR

1.6 Prestaciones reductores PR

1.6 Desempenhos redutores PR

PR 90/2



30

ir	n ₁ = 2800 min ⁻¹				n ₁ = 1400 min ⁻¹				n ₁ = 900 min ⁻¹				n ₁ = 500 min ⁻¹				IEC
	n ₂ min ⁻¹	T _{2M} Nm	P kW	RD %	n ₂ min ⁻¹	T _{2M} Nm	P kW	RD %	n ₂ min ⁻¹	T _{2M} Nm	P kW	RD %	n ₂ min ⁻¹	T _{2M} Nm	P kW	RD %	
2.7	1025.6	270	30.5	95	512.8	330	18.7	95	329.7	330	12.0	95	183.2	330	6.7	95	132 B5 132 B14 112 B5 100 B5 90 B5
4.2	662.1	390	28.5	95	331.0	480	17.5	95	212.8	480	11.3	95	118.2	480	6.3	95	
5.3	528.9	430	25.1	95	264.5	530	15.4	95	170.0	530	9.9	95	94.5	530	5.5	95	
5.9	470.7	450	23.3	95	235.3	560	14.5	95	151.3	560	9.3	95	84.1	560	5.2	95	
6.7	417.1	480	22.1	95	208.6	600	13.8	95	134.1	600	8.9	95	74.5	600	4.9	95	
7.8	361.0	520	20.7	95	180.5	650	12.9	95	116.0	700	9.0	95	64.5	720	5.1	95	
8.7	321.8	460	16.3	95	160.9	560	9.9	95	103.4	560	6.4	95	57.5	560	3.5	95	
9.3	300.2	460	15.2	95	150.1	560	9.3	95	96.5	560	6.0	95	53.6	560	3.3	95	
9.7	288.4	660	21.0	95	144.2	820	13.0	95	92.7	880	9.0	95	51.5	900	5.1	95	
10.9	256.7	700	19.8	95	128.3	860	12.2	95	82.5	920	8.4	95	45.8	920	4.6	95	
12.3	227.4	740	18.6	95	113.7	910	11.4	95	73.1	920	7.4	95	40.6	940	4.2	95	
14.0	200.5	740	16.4	95	100.2	910	10.1	95	64.4	920	6.5	95	35.8	940	3.7	95	
16.0	175.5	740	14.3	95	87.7	910	8.8	95	56.4	920	5.7	95	31.3	940	3.2	95	
17.1	163.7	740	13.4	95	81.8	910	8.2	95	52.6	920	5.3	95	29.2	940	3.0	95	
19.8	141.3	740	11.5	95	70.7	910	7.1	95	45.4	920	4.6	95	25.2	940	2.6	95	
21.4	130.7	740	10.7	95	65.4	910	6.6	95	42.0	920	4.3	95	23.3	940	2.4	95	
25.0	112.2	740	9.1	95	56.1	910	5.6	95	36.1	920	3.7	95	20.0	940	2.1	95	
27.7	101.0	740	8.2	95	50.5	910	5.1	95	32.5	920	3.3	95	18.0	940	1.9	95	
30.5	91.7	740	7.5	95	45.9	910	4.6	95	29.5	920	3.0	95	16.4	940	1.7	95	
35.0	80.0	700	6.2	95	40.0	850	3.7	95	25.7	890	2.5	95	14.3	920	1.4	95	
40.4	69.3	585	4.5	95	34.7	720	2.8	95	22.3	760	1.9	95	12.4	820	1.1	95	
44.1	63.5	700	4.9	95	31.8	860	3.0	95	20.4	950	2.1	95	11.3	1000	1.4	95	
50.9	55.0	700	4.2	95	27.5	860	2.6	95	17.7	950	1.9	95	9.8	1000	1.1	95	

PR 90/3



30

ir	n ₁ = 2800 min ⁻¹				n ₁ = 1400 min ⁻¹				n ₁ = 900 min ⁻¹				n ₁ = 500 min ⁻¹				IEC
	n ₂ min ⁻¹	T _{2M} Nm	P kW	RD %	n ₂ min ⁻¹	T _{2M} Nm	P kW	RD %	n ₂ min ⁻¹	T _{2M} Nm	P kW	RD %	n ₂ min ⁻¹	T _{2M} Nm	P kW	RD %	
38.7	72.3	700	5.7	93	36.2	910	3.7	93	23.2	945	2.5	93	12.9	945	1.4	93	100 B5 100 B14 90 B5 90 B14 80 B5 80 B14 71 B5
43.7	64.0	750	5.4	93	32.0	910	3.3	93	20.6	945	2.2	93	11.4	945	1.2	93	
48.8	57.4	750	4.8	93	28.7	910	2.9	93	18.4	945	2.0	93	10.2	945	1.1	93	
55.2	50.7	720	4.1	93	25.4	910	2.6	93	16.3	945	1.7	93	9.1	945	1.0	93	
62.3	44.9	750	3.8	93	22.5	910	2.3	93	14.4	945	1.5	93	8.0	945	0.9	93	
70.6	39.7	800	3.6	93	19.8	910	2.0	93	12.8	945	1.4	93	7.1	945	0.8	93	
76.3	36.7	800	3.3	93	18.3	910	1.9	93	11.8	945	1.3	93	6.6	945	0.7	93	
82.8	33.8	800	3.0	93	16.9	910	1.7	93	10.9	945	1.2	93	6.0	945	0.6	93	
93.3	30.0	800	2.7	93	15.0	910	1.5	93	9.6	945	1.0	93	5.4	945	0.6	93	
100.6	27.8	800	2.5	93	13.9	910	1.4	93	8.9	945	1.0	93	5.0	945	0.5	93	
108.9	25.7	910	2.6	93	12.9	910	1.3	93	8.3	945	0.9	93	4.6	945	0.5	93	
125.0	22.4	910	2.3	93	11.2	910	1.1	93	7.2	945	0.8	93	4.0	945	0.4	93	
141.0	19.9	910	2.0	93	9.9	910	1.0	93	6.4	945	0.7	93	3.5	945	0.4	93	
155.2	18.0	910	1.8	93	9.0	910	0.9	93	5.8	945	0.6	93	3.2	945	0.3	93	
178.1	15.7	910	1.6	93	7.9	910	0.8	93	5.1	945	0.5	93	2.8	945	0.3	93	
201.0	13.9	910	1.4	93	7.0	910	0.7	93	4.5	945	0.5	93	2.5	945	0.3	93	
224.4	12.5	910	1.3	93	6.2	910	0.6	93	4.0	945	0.4	93	2.2	945	0.2	93	
253.2	11.1	910	1.1	93	5.5	910	0.6	93	3.6	945	0.4	93	2.0	945	0.2	93	

Pt _N [kW]	tous les rapports todas las relaciones todas las relações
	10.5

N.B.
Pour les réducteurs caractérisés par le double bord dans la colonne des puissances, il est nécessaire de vérifier l'échange thermique du réducteur (A-1.5). Pour toute autre information, contacter notre Service Technique.

Nota:
Para los reductores que se evidencian por el doble borde en la columna de las potencias es necesario verificar el intercambio térmico del reductor (A-1.5). Para mayores informaciones, contactar nuestra oficina técnica.

OBS.
Para os redutores evidenciados com duplo contorno na coluna das potências é necessário controlar a sua troca térmica (A-1.5). Para maiores informações contate o nosso dep.to técnico.

N.B.
Les poids indiqués sont à titre indicatif et ils peuvent varier en fonction de la version du réducteur.

Nota:
Los pesos indicados son ilustrativos y pueden variar en función de la versión del reductor.

OBS.
Os pesos indicados são indicativos e podem variar em função da versão do reductor.



PR 112/2



59

ir	$n_1 = 2800 \text{ min}^{-1}$				$n_1 = 1400 \text{ min}^{-1}$				$n_1 = 900 \text{ min}^{-1}$				$n_1 = 500 \text{ min}^{-1}$				IEC
	n_2 min^{-1}	T_{2M} Nm	P kW	RD %	n_2 min^{-1}	T_{2M} Nm	P kW	RD %	n_2 min^{-1}	T_{2M} Nm	P kW	RD %	n_2 min^{-1}	T_{2M} Nm	P kW	RD %	
2.9	967.0	480	51.2	95	483.5	600	32.0	95	310.8	650	22.3	95	172.7	650	12.4	95	180 B5 160 B5 132 B5 112 B5 100 B5
3.4	831.9	520	47.7	95	416.0	640	29.3	95	267.4	690	20.3	95	148.6	700	11.5	95	
4.0	706.4	610	47.5	95	353.2	750	29.2	95	227.0	850	21.3	95	126.1	900	12.5	95	
4.6	607.7	660	44.2	95	303.8	820	27.5	95	195.3	920	19.8	95	108.5	960	11.5	95	
6.1	459.6	770	39.0	95	229.8	950	24.1	95	147.7	970	15.8	95	82.1	970	8.8	95	
6.8	412.4	810	36.8	95	206.2	990	22.5	95	132.5	1000	14.6	95	73.6	1000	8.1	95	
7.9	353.7	850	33.1	95	176.8	1050	20.5	95	113.7	1100	13.8	95	63.2	1100	7.7	95	
8.9	313.2	890	30.7	95	156.6	1100	19.0	95	100.7	1100	12.2	95	55.9	1100	6.8	95	
9.7	289.2	900	28.7	95	144.6	1100	17.5	95	93.0	1100	11.3	95	51.6	1100	6.3	95	
11.1	253.3	950	26.5	95	126.7	1100	15.4	95	81.4	1100	9.9	95	45.2	1100	5.5	95	
12.4	225.7	1150	28.6	95	112.8	1420	17.7	95	72.5	1600	12.8	95	40.3	1700	7.6	95	
14.5	193.6	1250	26.7	95	96.8	1550	16.5	95	62.2	1700	11.7	95	34.6	1850	7.0	95	
16.3	171.4	1320	24.9	95	85.7	1630	15.4	95	55.1	1800	10.9	95	30.6	1850	6.2	95	
17.7	158.3	1380	24.1	95	79.1	1700	14.8	95	50.9	1800	10.1	95	28.3	1850	5.8	95	
20.2	138.6	1440	22.0	95	69.3	1750	13.4	95	44.6	1850	9.1	95	24.8	1850	5.0	95	
21.7	129.3	1460	20.8	95	64.6	1750	12.5	95	41.6	1850	8.5	95	23.1	1850	4.7	95	
25.4	110.1	1460	17.7	95	55.1	1620	9.8	95	35.4	1720	6.7	95	19.7	1830	4.0	95	
29.1	96.1	1460	15.5	95	48.0	1750	9.3	95	30.9	1850	6.3	95	17.2	1850	3.5	95	
32.3	86.6	1460	13.9	95	43.3	1750	8.4	95	27.8	1850	5.7	95	15.5	1850	3.2	95	
38.9	72.0	1460	11.6	95	36.0	1750	6.9	95	23.1	1850	4.7	95	12.9	1850	2.6	95	
40.7	68.8	1460	11.1	95	34.4	1750	6.6	95	22.1	1800	4.4	95	12.3	1850	2.5	95	
44.7	62.6	1460	10.1	95	31.3	1750	6.0	95	20.1	1800	4.0	95	11.2	1900	2.3	95	
48.9	57.2	1460	9.2	95	28.6	1750	5.5	95	18.4	1850	3.7	95	10.2	1900	2.1	95	

PR 112/3



59

ir	$n_1 = 2800 \text{ min}^{-1}$				$n_1 = 1400 \text{ min}^{-1}$				$n_1 = 900 \text{ min}^{-1}$				$n_1 = 500 \text{ min}^{-1}$				IEC
	n_2 min^{-1}	T_{2M} Nm	P kW	RD %	n_2 min^{-1}	T_{2M} Nm	P kW	RD %	n_2 min^{-1}	T_{2M} Nm	P kW	RD %	n_2 min^{-1}	T_{2M} Nm	P kW	RD %	
51.2	54.7	1350	8.3	93	27.4	1700	5.2	93	17.6	1860	3.7	93	9.8	1860	2.0	93	112 B5 100 B5 90 B5 80 B5
58.5	47.9	1400	7.5	93	23.9	1750	4.7	93	15.4	1860	3.2	93	8.6	1860	1.8	93	
62.7	44.7	1420	7.1	93	22.3	1750	4.4	93	14.4	1860	3.0	93	8.0	1860	1.7	93	
67.4	41.6	1440	6.7	93	20.8	1750	4.1	93	13.4	1860	2.8	93	7.4	1860	1.6	93	
72.6	38.6	1500	6.5	93	19.3	1750	3.8	93	12.4	1860	2.6	93	6.9	1860	1.4	93	
78.5	35.7	1500	6.0	93	17.8	1750	3.5	93	11.5	1860	2.4	93	6.4	1860	1.3	93	
87.3	32.1	1500	5.4	93	16.0	1750	3.2	93	10.3	1860	2.2	93	5.7	1860	1.2	93	
93.6	29.9	1500	5.1	93	15.0	1750	2.9	93	9.6	1860	2.0	93	5.3	1860	1.1	93	
108.4	25.8	1500	4.4	93	12.9	1750	2.5	93	8.3	1860	1.7	93	4.6	1860	1.0	93	
117.2	23.9	1500	4.0	93	11.9	1750	2.4	93	7.7	1860	1.6	93	4.3	1860	0.9	93	
128.3	21.8	1500	3.7	93	10.9	1750	2.2	93	7.0	1860	1.5	93	3.9	1860	0.8	93	
148.0	18.9	1500	3.2	93	9.5	1750	1.9	93	6.1	1860	1.3	93	3.4	1860	0.7	93	
167.0	16.8	1500	2.8	93	8.4	1750	1.7	93	5.4	1860	1.1	93	3.0	1860	0.6	93	
191.5	14.6	1500	2.5	93	7.3	1750	1.4	93	4.7	1860	1.0	93	2.6	1860	0.5	93	
220.9	12.7	1500	2.1	93	6.3	1750	1.2	93	4.1	1860	0.9	93	2.3	1860	0.5	93	
241.0	11.6	1500	2.0	93	5.8	1750	1.1	93	3.7	1900	0.8	93	2.1	1900	0.4	93	
278.1	10.1	1500	1.7	93	5.0	1750	1.0	93	3.2	1900	0.7	93	1.8	1900	0.4	93	

 P_{tN} [kW]tous les rapports
todas las relaciones
todas las relações

16.5

N.B.
Pour les réducteurs caractérisés par le double bord dans la colonne des puissances, il est nécessaire de vérifier l'échange thermique du réducteur (A-1.5). Pour toute autre information, contacter notre Service Technique.

Nota:
Para los reductores que se evidencian por el doble borde en la columna de las potencias es necesario verificar el intercambio térmico del reductor (A-1.5). Para mayores informaciones, contactar nuestra oficina técnica.

OBS.
Para os redutores evidenciados com duplo contorno na coluna das potências é necessário controlar a sua troca térmica (A-1.5). Para maiores informações contate o nosso dep.to técnico.

N.B.
Les poids indiqués sont à titre indicatif et ils peuvent varier en fonction de la version du réducteur.

Nota:
Los pesos indicados son ilustrativos y pueden variar en función de la versión del reductor.

OBS.
Os pesos indicados são indicativos e podem variar em função da versão do reductor.



1.6 Performances réducteurs PR

1.6 Prestaciones reductores PR

1.6 Desempenhos redutores PR

PR 125/2



105

ir	n ₁ = 2800 min ⁻¹				n ₁ = 1400 min ⁻¹				n ₁ = 900 min ⁻¹				n ₁ = 500 min ⁻¹				IEC
	n ₂ min ⁻¹	T _{2M} Nm	P kW	RD %	n ₂ min ⁻¹	T _{2M} Nm	P kW	RD %	n ₂ min ⁻¹	T _{2M} Nm	P kW	RD %	n ₂ min ⁻¹	T _{2M} Nm	P kW	RD %	
5,4	514,7	900,0	51,1	95	257,4	1000,0	28,4	95	165,5	1088,9	19,9	95	91,9	1088,9	11,0	95	200 B5
6,5	427,8	1080,0	50,9	95	213,9	1200,0	28,3	95	137,5	1306,7	19,8	95	76,4	1306,7	11,0	95	
8,2	341,9	1350,0	50,9	95	171,0	1500,0	28,3	95	109,9	1633,3	19,8	95	61,1	1633,3	11,0	95	
9,9	284,2	1440,0	45,1	95	142,1	1600,0	25,1	95	91,3	1742,2	17,5	95	50,7	1742,2	9,7	95	
12,5	223,9	1620,0	40,0	95	111,9	1800,0	22,2	95	72,0	1960,0	15,5	95	40,0	1960,0	8,6	95	
15,1	186,0	1710,0	35,1	95	93,0	1900,0	19,5	95	59,8	2068,9	13,6	95	33,2	2068,9	7,6	95	
19,9	140,9	1800,0	27,9	95	70,4	2000,0	15,5	95	45,3	2177,8	10,9	95	25,2	2177,8	6,0	95	
25,1	111,5	1890,0	23,2	95	55,8	2100,0	12,9	95	35,9	2286,7	9,0	95	19,9	2286,7	5,0	95	
30,2	92,7	1980,0	20,2	95	46,3	2200,0	11,2	95	29,8	2395,6	7,9	95	16,6	2395,6	4,4	95	
38,2	73,3	2070,0	16,7	95	36,7	2300,0	9,3	95	23,6	2504,4	6,5	95	13,1	2504,4	3,6	95	
44,3	63,3	1980,0	13,8	95	31,6	2200,0	7,7	95	20,3	2395,6	5,4	95	11,3	2395,6	3,0	95	
53,1	52,8	1980,0	11,5	95	26,4	2200,0	6,4	95	17,0	2395,6	4,5	95	9,4	2395,6	2,5	95	
57,5	48,7	1980,0	10,6	95	24,3	2200,0	5,9	95	15,7	2395,6	4,1	95	8,7	2395,6	2,3	95	



Pt _N [kW]	tous les rapports todas las relaciones todas las relações
	21.0

N.B.
Pour les réducteurs caractérisés par le double bord dans la colonne des puissances, il est nécessaire de vérifier l'échange thermique du réducteur (A-1.5). Pour toute autre information, contacter notre Service Technique.

nota:
Para los reductores que se evidencian por el doble borde en la columna de las potencias es necesario verificar el intercambio térmico del reductor (A-1.5). Para mayores informaciones, contactar nuestra oficina técnica.

OBS.
Para os redutores evidenciados com duplo contorno na coluna das potências é necessário controlar a sua troca térmica (A-1.5). Para maiores informações contate o nosso dep.to técnico.

N.B.
Les poids indiqués sont à titre indicatif et ils peuvent varier en fonction de la version du réducteur.

Nota:
Los pesos indicados son ilustrativos y pueden variar en función de la versión del reductor.

OBS.
Os pesos indicados são indicativos e podem variar em função da versão do redutor.



1.7 Performances motoréducteurs PMP - PCP - PMF - PCF

n_2 min ⁻¹	ir	T2 Nm	FS'	PMP - PCP PMF - PCF	
----------------------------	----	----------	-----	------------------------	--

0.09 kW	$n_1 = 860 \text{ min}^{-1}$	63B 6
----------------	------------------------------	-------

64	13.5	13	19.9	63/2	63B 6
60	14.4	14	16.8	63/2	63B 6
51	16.9	16	15.9	63/2	63B 6
43	19.8	19	13.6	63/2	63B 6
36	24.1	23	10.7	63/2	63B 6
33	26.1	25	10.1	63/2	63B 6
27	31.7	30	8.3	63/2	63B 6
23	36.6	35	7.2	63/2	63B 6
19.8	43.4	40	6.2	63/3	63B 6
18.3	47.0	44	5.8	63/3	63B 6
16.1	53.3	50	5.1	63/3	63B 6
15.0	57.2	53	4.8	63/3	63B 6
13.9	61.8	57	4.4	63/3	63B 6
12.4	69.6	65	3.9	63/3	63B 6
11.4	75.4	70	3.6	63/3	63B 6
10.6	81.4	76	3.4	63/3	63B 6
9.7	88.4	82	3.0	63/3	63B 6
8.7	98.9	92	2.7	63/3	63B 6
7.5	114.4	106	2.4	63/3	63B 6
6.4	135.4	126	2.0	63/3	63B 6
5.8	149.1	139	1.8	63/3	63B 6
5.3	163.2	152	3.1	71/3	63B 6
5.2	164.7	153	1.6	63/3	63B 6
4.7	181.3	169	1.5	63/3	63B 6
4.5	191.6	178	2.9	71/3	63B 6
4.0	216.9	202	1.3	63/3	63B 6
3.9	220.8	205	2.5	71/3	63B 6

0.13 kW	$n_1 = 1360 \text{ min}^{-1}$ $n_1 = 860 \text{ min}^{-1}$	63A 4 63C 6
----------------	---	----------------

94	14.4	12	17.6	63/2	63A 4
80	16.9	15	17.1	63/2	63A 4
69	19.8	17	14.6	63/2	63A 4
56	24.1	21	11.0	63/2	63A 4
52	26.1	23	10.6	63/2	63A 4
43	31.7	27	8.7	63/2	63A 4
37	36.6	32	7.9	63/2	63A 4
31	43.4	37	6.8	63/3	63A 4
26	53.3	45	5.5	63/3	63A 4
24	57.2	49	5.1	63/3	63A 4
22	61.8	52	4.8	63/3	63A 4
19.5	69.6	59	4.2	63/3	63A 4
18.0	75.4	64	3.9	63/3	63A 4
16.7	81.4	69	3.6	63/3	63A 4
15.4	88.4	75	3.3	63/3	63A 4
13.8	98.9	84	3.0	63/3	63A 4
11.9	114.4	97	2.6	63/3	63A 4
10.0	135.4	115	2.2	63/3	63A 4
9.1	149.1	127	2.0	63/3	63A 4
8.3	163.2	139	3.3	71/3	63A 4
8.3	164.7	140	1.8	63/3	63A 4
7.5	181.3	154	1.6	63/3	63A 4
7.1	191.6	163	3.0	71/3	63A 4
6.3	216.9	184	1.4	63/3	63A 4
6.2	220.8	187	2.7	71/3	63A 4
5.3	163.2	219	2.1	71/3	63C 6

1.7 Prestaciones motorreductores PMP - PCP - PMF - PCF

n_2 min ⁻¹	ir	T2 Nm	FS'	PMP - PCP PMF - PCF	
----------------------------	----	----------	-----	------------------------	--

0.13 kW	$n_1 = 1360 \text{ min}^{-1}$ $n_1 = 860 \text{ min}^{-1}$	63A 4 63C 6
----------------	---	----------------

5.2	164.7	221	1.1	63/3	63C 6
4.0	216.9	291	0.9	63/3	63C 6
3.9	220.8	296	1.8	71/3	63C 6

0.18 kW	$n_1 = 1370 \text{ min}^{-1}$ $n_1 = 870 \text{ min}^{-1}$	63B 4 71A 6
----------------	---	----------------

152	9.0	11	19.6	63/2	63B 4
132	10.4	12	17.7	63/2	63B 4
116	11.8	14	16.7	63/2	63B 4
101	13.5	16	15.5	63/2	63B 4
95	14.4	17	12.8	63/2	63B 4
81	16.9	20	12.4	63/2	63B 4
69	19.8	24	10.6	63/2	63B 4
57	24.1	29	8.0	63/2	63B 4
52	26.1	31	7.7	63/2	63B 4
43	31.7	38	6.4	63/2	63B 4
37	36.6	44	5.7	63/2	63B 4
32	43.4	51	4.9	63/3	63B 4
29	47.0	55	4.6	63/3	63B 4
26	53.3	62	4.0	63/3	63B 4
24	57.2	67	3.7	63/3	63B 4
22	61.8	72	3.5	63/3	63B 4
19.7	69.6	81	3.1	63/3	63B 4
18.2	75.4	88	2.8	63/3	63B 4
16.8	81.4	95	2.6	63/3	63B 4
15.5	88.4	103	2.4	63/3	63B 4
13.9	98.9	115	2.2	63/3	63B 4
12.0	114.4	133	1.9	63/3	63B 4
11.1	123.8	144	3.2	71/3	63B 4
10.2	134.3	157	2.9	71/3	63B 4
10.1	135.4	158	1.6	63/3	63B 4
9.2	149.1	174	1.4	63/3	63B 4
8.9	154.8	181	2.5	71/3	63B 4
8.4	163.2	190	2.4	71/3	63B 4
8.3	164.7	192	1.3	63/3	63B 4
7.6	181.3	212	1.2	63/3	63B 4
7.2	191.6	224	2.2	71/3	63B 4
6.3	216.9	253	1.0	63/3	63B 4
6.2	220.8	258	1.9	71/3	63B 4
5.3	163.2	300	1.6	71/3	71A 6
5.3	164.7	303	0.8	63/3	71A 6
4.9	178.1	327	2.9	90/3	71A 6
3.9	220.8	406	1.3	71/3	71A 6
3.4	253.2	465	2.0	90/3	71A 6

0.22 kW	$n_1 = 1400 \text{ min}^{-1}$	63C 4
----------------	-------------------------------	-------

467	3.0	4	18.7	63/2	63C 4
359	3.9	6	19.8	63/2	63C 4
280	5.0	7	19.6	63/2	63C 4
226	6.2	9	18.1	63/2	63C 4

1.7 Desempenhos motoredutores PMP - PCP - PMF - PCF

n_2 min ⁻¹	ir	T2 Nm	FS'	PMP - PCP PMF - PCF	
----------------------------	----	----------	-----	------------------------	--

0.22 kW	$n_1 = 1400 \text{ min}^{-1}$	63C 4
----------------	-------------------------------	-------

189	7.4	11	17.1	63/2	63C 4
156	9.0	13	16.4	63/2	63C 4
119	11.8	17	14.0	63/2	63C 4
97	14.4	21	10.7	63/2	63C 4
83	16.9	24	10.4	63/2	63C 4
71	19.8	28	8.9	63/2	63C 4
58	24.1	34	6.7	63/2	63C 4
44	31.7	45	5.3	63/2	63C 4
32	43.4	61	4.1	63/3	63C 4
26	53.3	74	3.4	63/3	63C 4
23	61.8	86	2.9	63/3	63C 4
20	69.6	97	2.6	63/3	63C 4
17.2	81.4	114	2.2	63/3	63C 4
15.8	88.4	123	2.0	63/3	63C 4
14.2	98.9	138	1.8	63/3	63C 4
14.1	99.3	139	3.3	71/3	63C 4
12.2	114.4	160	1.6	63/3	63C 4
11.3	123.8	173	2.7	71/3	63C 4
9.4	149.1	208	1.2	63/3	63C 4
9.0	154.8	216	2.1	71/3	63C 4
7.7	181.3	253	1.0	63/3	63C 4
7.3	191.6	267	1.8	71/3	63C 4
6.5	216.9	303	0.8	63/3	63C 4
6.3	220.8	308	1.6	71/3	63C 4

0.25 kW	$n_1 = 1370 \text{ min}^{-1}$ $n_1 = 870 \text{ min}^{-1}$	71A 4 71B 6
----------------	---	----------------

457	3.0	5	16.1	63/2	71A 4
351	3.9	6	17.0	63/2	71A 4
319	4.3	7	18.3	63/2	71A 4
274	5.0	8	16.9	63/2	71A 4
245	5.6	9	17.3	63/2	71A 4
211	6.5	11	15.8	63/2	71A 4
185	7.4	12	14.7	63/2	71A 4
171	8.0	13	15.1	63/2	71A 4
152	9.0	15	14.1	63/2	71A 4
132	10.4	17	12.8	63/2	71A 4
116	11.8	20	12.0	63/2	71A 4
95	14.4	24	9.2	63/2	71A 4
81	16.9	28	8.9	63/2	71A 4
69	19.8	33	7.6	63/2	71A 4
57	24.1	40	5.8	63/2	71A 4
52	26.1	43	5.6	63/2	71A 4
43	31.7	52	4.6	63/2	71A 4
37	36.6	61	4.1	63/2	71A 4
32	43.4	70	3.6	63/3	71A 4
29	47.0	76	3.3	63/3	71A 4
24	57.2	93	2.7	63/3	71A 4
22	61.8	100	2.5	63/3	71A 4
19.7	69.6	113	2.2	63/3	71A 4
18.2	75.4	122	2.0	63/3	71A 4
16.8	81.4	132	1.9	63/3	71A 4
15.5	88.4	143	1.7	63/3	71A 4
15.0	91.5	148	3.1	71/3	71A 4
13.9	98.9	160	1.6	63/3	71A 4



**1.7 Performances motoréducteurs
PMP - PCP - PMF - PCF**

n_2 min ⁻¹	ir	T2 Nm	FS'	PMP - PCP PMF - PCF	
----------------------------	----	----------	-----	------------------------	--

0.25 kW	$n_1 = 1370 \text{ min}^{-1}$	71A 4
	$n_1 = 870 \text{ min}^{-1}$	71B 6

13.8	99.3	161	2.9	71/3	71A 4
12.0	114.4	185	1.3	63/3	71A 4
10.2	134.3	218	2.1	71/3	71A 4
10.1	135.4	219	1.1	63/3	71A 4
9.2	149.1	242	1.0	63/3	71A 4
8.9	154.8	251	1.8	71/3	71A 4
8.4	163.2	265	1.7	71/3	71A 4
8.3	164.7	267	0.9	63/3	71A 4
7.6	181.3	294	0.9	63/3	71A 4
7.2	191.6	311	1.6	71/3	71A 4
6.8	201.0	326	2.8	90/3	71A 4
6.2	220.8	358	1.4	71/3	71A 4
5.4	253.2	410	2.2	90/3	71A 4
5.3	163.2	417	1.1	71/3	71B 6
4.5	191.6	489	1.1	71/3	71B 6
4.3	201.0	513	1.8	90/3	71B 6
3.4	253.2	646	1.5	90/3	71B 6

0.37 kW	$n_1 = 2790 \text{ min}^{-1}$	63C 2
	$n_1 = 1380 \text{ min}^{-1}$	71B 4
	$n_1 = 910 \text{ min}^{-1}$	80A 6
	$n_1 = 880 \text{ min}^{-1}$	71C 6

715	3.9	5	19.2	63/2	63C 2
649	4.3	5	18.4	63/2	63C 2
558	5.0	6	18.3	63/2	63C 2
498	5.6	7	18.6	63/2	63C 2
460	3.0	7	11.0	63/2	71B 4
431	3.2	8	19.3	71/2	71B 4
354	3.9	9	11.6	63/2	71B 4
321	4.3	10	12.4	63/2	71B 4
276	5.0	12	11.5	63/2	71B 4
246	5.6	14	11.7	63/2	71B 4
223	6.2	15	10.6	63/2	71B 4
212	6.5	16	10.8	63/2	71B 4
173	8.0	19	10.3	63/2	71B 4
153	9.0	22	9.6	63/2	71B 4
133	10.4	25	8.7	63/2	71B 4
117	11.8	29	8.2	63/2	71B 4
102	13.5	33	7.6	63/2	71B 4
96	14.4	35	6.3	63/2	71B 4
82	16.9	41	6.1	63/2	71B 4
70	19.8	48	5.2	63/2	71B 4
57	24.1	59	3.9	63/2	71B 4
53	26.1	63	3.8	63/2	71B 4
44	31.7	77	3.1	63/2	71B 4
38	36.6	89	2.8	63/2	71B 4
32	43.4	103	2.4	63/3	71B 4
29	47.0	112	2.2	63/3	71B 4
26	53.3	127	2.0	63/3	71B 4
23	60.8	145	3.2	71/3	71B 4
22	61.8	147	1.7	63/3	71B 4
19.8	69.6	166	1.5	63/3	71B 4
18.3	75.4	180	2.6	71/3	71B 4
18.3	75.4	180	1.4	63/3	71B 4
15.9	86.8	207	2.2	71/3	71B 4
15.6	88.4	211	1.2	63/3	71B 4

**1.7 Prestaciones motorreductores
PMP - PCP - PMF - PCF**

n_2 min ⁻¹	ir	T2 Nm	FS'	PMP - PCP PMF - PCF	
----------------------------	----	----------	-----	------------------------	--

0.37 kW	$n_1 = 2790 \text{ min}^{-1}$	63C 2
	$n_1 = 1380 \text{ min}^{-1}$	71B 4
	$n_1 = 910 \text{ min}^{-1}$	80A 6
	$n_1 = 880 \text{ min}^{-1}$	71C 6

14.0	98.9	236	1.1	63/3	71B 4
13.9	99.3	236	1.9	71/3	71B 4
12.8	107.5	256	1.8	71/3	71B 4
12.1	114.4	272	0.9	63/3	71B 4
11.1	123.8	295	1.6	71/3	71B 4
11.0	125.0	298	3.1	90/3	71B 4
10.3	134.3	320	1.4	71/3	71B 4
9.8	141.0	336	2.7	90/3	71B 4
8.9	154.8	369	1.2	71/3	71B 4
8.9	155.2	370	2.5	90/3	71B 4
7.2	191.6	456	1.1	71/3	71B 4
6.9	201.0	479	1.9	90/3	71B 4
6.3	220.8	526	1.0	71/3	71B 4
5.5	253.2	603	1.5	90/3	71B 4
4.4	201.0	751	1.3	90/3	71C 6
4.1	220.9	798	2.3	112/3	80A 6
3.5	253.2	946	1.0	90/3	71C 6
3.3	278.1	1004	1.9	112/3	80A 6

0.55 kW	$n_1 = 2800 \text{ min}^{-1}$	71B 2
	$n_1 = 1380 \text{ min}^{-1}$	71C 4
	$n_1 = 1390 \text{ min}^{-1}$	80A 4
	$n_1 = 910 \text{ min}^{-1}$	80B 6

933	3.0	5	14.4	63/2	71B 2
718	3.9	7	12.9	63/2	71B 2
651	4.3	8	12.4	63/2	71B 2
531	2.6	9	13.8	71/2	71C 4
460	3.0	11	7.4	63/2	71C 4
431	3.2	12	13.0	71/2	71C 4
363	3.8	14	12.7	71/2	71C 4
354	3.9	14	7.8	63/2	71C 4
321	4.3	16	8.4	63/2	71C 4
276	5.0	18	7.7	63/2	71C 4
246	5.6	20	7.9	63/2	71C 4
223	6.2	22	7.1	63/2	71C 4
212	6.5	24	7.2	63/2	71C 4
186	7.4	27	6.7	63/2	71C 4
173	8.0	29	6.9	63/2	71C 4
153	9.0	33	6.5	63/2	71C 4
133	10.4	38	5.9	63/2	71C 4
117	11.8	43	5.5	63/2	71C 4
102	13.5	49	5.1	63/2	71C 4
96	14.4	52	4.2	63/2	71C 4
82	16.9	61	4.1	63/2	71C 4
70	19.8	72	3.5	63/2	71C 4
67	20.5	74	3.1	63/2	71C 4
57	24.1	87	2.6	63/2	71C 4
53	26.1	94	2.5	63/2	71C 4
44	31.7	115	2.1	63/2	71C 4
42	33.1	120	3.4	71/2	71C 4
38	36.6	132	1.9	63/2	71C 4
37	37.3	135	3.0	71/2	71C 4
35	39.5	140	3.3	71/3	71C 4
32	43.4	154	1.6	63/3	71C 4
31	44.7	162	2.8	71/2	71C 4
29	47.0	166	1.5	63/3	71C 4
27	50.5	183	2.5	71/2	71C 4

**1.7 Desempenhos motoredutores
PMP - PCP - PMF - PCF**

n_2 min ⁻¹	ir	T2 Nm	FS'	PMP - PCP PMF - PCF	
----------------------------	----	----------	-----	------------------------	--

0.55 kW	$n_1 = 2800 \text{ min}^{-1}$	71B 2
	$n_1 = 1380 \text{ min}^{-1}$	71C 4
	$n_1 = 1390 \text{ min}^{-1}$	80A 4
	$n_1 = 910 \text{ min}^{-1}$	80B 6

26	53.3	189	1.3	63/3	71C 4
26	53.5	189	2.4	71/3	71C 4
23	60.8	215	2.1	71/3	71C 4
22	61.8	219	1.1	63/3	71C 4
21	64.2	227	2.0	71/3	71C 4
19.8	69.6	246	1.0	63/3	71C 4
18.3	75.4	267	1.7	71/3	71C 4
18.3	75.4	267	0.9	63/3	71C 4
18.1	76.3	270	3.4	90/3	71C 4
17.0	81.4	288	0.9	63/3	71C 4
16.7	82.8	293	3.1	90/3	71C 4
15.1	91.5	324	1.4	71/3	71C 4
14.8	93.3	330	2.8	90/3	71C 4
13.9	99.3	351	1.3	71/3	71C 4
13.7	100.6	356	2.6	90/3	71C 4
12.8	107.5	381	1.2	71/3	71C 4
12.7	108.9	385	2.4	90/3	71C 4
11.1	123.8	438	1.0	71/3	71C 4
11.0	125.0	442	2.1	90/3	71C 4
10.3	134.3	475	1.0	71/3	71C 4
9.8	141.0	499	1.8	90/3	71C 4
8.9	154.8	548	0.8	71/3	71C 4
8.9	155.2	549	1.7	90/3	71C 4
8.3	167.0	587	3.0	112/3	80A 4
7.7	178.1	630	1.4	90/3	71C 4
6.3	220.9	776	2.3	112/3	80A 4
6.1	224.4	794	1.1	90/3	71C 4
5.8	241.0	847	2.1	112/3	80A 4
5.5	253.2	896	1.0	90/3	71C 4
4.8	191.5	1028	1.8	112/3	80B 6
4.5	201.0	1079	0.9	90/3	80B 6
3.3	278.1	1493	1.3	112/3	80B 6

0.75 kW	$n_1 = 2800 \text{ min}^{-1}$	71C 2
	$n_1 = 1390 \text{ min}^{-1}$	80B 4
	$n_1 = 910 \text{ min}^{-1}$	80C 6

933	3.0	7	10.6	63/2	71C 2
718	3.9	9	9.5	63/2	71C 2
651	4.3	10	9.1	63/2	71C 2
560	5.0	12	9.1	63/2	71C 2
500	5.6	14	9.2	63/2	71C 2
452	6.2	15	8.6	63/2	71C 2
431	6.5	16	8.5	63/2	71C 2
378	7.4	18	7.8	63/2	71C 2
356	3.9	19	5.8	63/2	80B 4
323	4.3	21	6.2	63/2	80B 4
278	5.0	24	5.7	63/2	80B 4
248	5.6	27	5.8	63/2	80B 4
224	6.2	30	5.3	63/2	80B 4
214	6.5	32	5.3	63/2	80B 4
188	7.4	36	5.0	63/2	80B 4
174	8.0	39	5.1	63/2	80B 4
154	9.0	44	4.8	63/2	80B 4
134	10.4	51	4.3	63/2	80B 4
118	11.8	58	4.1	63/2	80B 4
97	14.4	70	3.1	63/2	80B 4

1.7 Performances motoréducteurs
PMP - PCP - PMF - PCF

n_2 min ⁻¹	ir	T2 Nm	FS'	PMP - PCP PMF - PCF	
----------------------------	----	----------	-----	------------------------	--

0.75 kW	$n_1 = 2800 \text{ min}^{-1}$	71C 2
	$n_1 = 1390 \text{ min}^{-1}$	80B 4
	$n_1 = 910 \text{ min}^{-1}$	80C 6

82	16.9	83	3.0	63/2	80B 4
70	19.8	97	2.6	63/2	80B 4
58	24.1	118	1.9	63/2	80B 4
55	25.3	124	3.3	71/2	80B 4
53	26.1	128	1.9	63/2	80B 4
48	28.8	141	3.3	71/2	80B 4
44	31.7	155	1.5	63/2	80B 4
42	33.1	162	2.5	71/2	80B 4
38	36.6	179	1.4	63/2	80B 4
37	37.3	183	2.2	71/2	80B 4
35	39.5	189	2.4	71/3	80B 4
32	43.4	208	1.2	63/3	80B 4
30	47.0	225	1.1	63/3	80B 4
28	50.5	247	1.9	71/2	80B 4
26	53.3	255	1.0	63/3	80B 4
25	55.2	265	3.4	90/3	80B 4
24	57.2	274	0.9	63/3	80B 4
23	60.8	291	1.6	71/3	80B 4
22	61.8	296	0.8	63/3	80B 4
22	62.3	299	3.0	90/3	80B 4
22	64.2	308	1.5	71/3	80B 4
18.4	75.4	361	1.3	71/3	80B 4
18.2	76.3	366	2.5	90/3	80B 4
16.8	82.8	397	2.3	90/3	80B 4
16.0	86.8	416	1.1	71/3	80B 4
15.2	91.5	438	1.0	71/3	80B 4
14.9	93.3	447	2.0	90/3	80B 4
12.9	107.5	515	0.9	71/3	80B 4
12.8	108.4	519	3.4	112/3	80B 4
10.8	128.3	615	2.8	112/3	80B 4
9.9	141.0	676	1.3	90/3	80B 4
8.3	167.0	800	2.2	112/3	80B 4
7.8	178.1	853	1.1	90/3	80B 4
6.3	220.9	1059	1.7	112/3	80B 4
6.2	224.4	1075	0.8	90/3	80B 4
5.0	278.1	1333	1.3	112/3	80B 4
4.1	220.9	1617	1.2	112/3	80C 6
3.3	278.1	2036	0.9	112/3	80C 6

0.88 kW	$n_1 = 1350 \text{ min}^{-1}$	80C 4

450	3.0	18	4.5	63/2	80C 4
346	3.9	23	4.8	63/2	80C 4
314	4.3	25	5.1	63/2	80C 4
270	5.0	30	4.7	63/2	80C 4
241	5.6	33	4.8	63/2	80C 4
218	6.2	37	4.4	63/2	80C 4
208	6.5	38	4.4	63/2	80C 4
182	7.4	44	4.1	63/2	80C 4
169	8.0	47	4.2	63/2	80C 4
150	9.0	53	3.9	63/2	80C 4
130	10.4	62	3.6	63/2	80C 4
114	11.8	70	3.4	63/2	80C 4
100	13.5	80	3.1	63/2	80C 4
94	14.4	85	2.6	63/2	80C 4

1.7 Prestaciones motorreductores
PMP - PCP - PMF - PCF

n_2 min ⁻¹	ir	T2 Nm	FS'	PMP - PCP PMF - PCF	
----------------------------	----	----------	-----	------------------------	--

0.88 kW	$n_1 = 1350 \text{ min}^{-1}$	80C 4

80	16.9	100	2.5	63/2	80C 4
68	19.8	117	2.1	63/2	80C 4
66	20.5	121	1.9	63/2	80C 4
56	24.1	143	1.6	63/2	80C 4
53	25.3	150	2.7	71/2	80C 4
43	31.7	187	1.3	63/2	80C 4
41	33.1	196	2.1	71/2	80C 4
34	39.5	229	2.0	71/3	80C 4
31	43.4	251	1.0	63/3	80C 4
29	47.0	272	0.9	63/3	80C 4
28	48.8	283	3.2	90/3	80C 4
27	50.5	299	1.5	71/2	80C 4
22	60.8	352	1.3	71/3	80C 4
22	62.3	361	2.5	90/3	80C 4
17.9	75.4	437	1.1	71/3	80C 4
17.7	76.3	442	2.1	90/3	80C 4
16.3	82.8	479	1.9	90/3	80C 4
15.6	86.8	503	0.9	71/3	80C 4
14.8	91.5	530	0.9	71/3	80C 4
14.5	93.3	540	1.7	90/3	80C 4
14.4	93.6	542	3.2	112/3	80C 4
13.6	99.3	575	0.8	71/3	80C 4
13.4	100.6	582	1.6	90/3	80C 4
12.5	108.4	628	2.8	112/3	80C 4
12.4	108.9	630	1.4	90/3	80C 4
11.5	117.2	679	2.6	112/3	80C 4
10.8	125.0	724	1.3	90/3	80C 4
9.1	148.0	857	2.0	112/3	80C 4
8.7	155.2	899	1.0	90/3	80C 4
7.6	178.1	1031	0.9	90/3	80C 4
7.0	191.5	1109	1.6	112/3	80C 4
6.1	220.9	1279	1.4	112/3	80C 4
4.9	278.1	1610	1.1	112/3	80C 4

1.1 kW	$n_1 = 2830 \text{ min}^{-1}$	80B 2
	$n_1 = 1390 \text{ min}^{-1}$	80D 4

943	3.0	11	7.3	63/2	80B 2
726	3.9	14	6.5	63/2	80B 2
658	4.3	15	6.3	63/2	80B 2
566	5.0	18	6.2	63/2	80B 2
505	5.6	20	6.3	63/2	80B 2
463	3.0	22	3.7	63/2	80D 4
356	3.9	28	3.9	63/2	80D 4
323	4.3	31	4.2	63/2	80D 4
278	5.0	36	3.9	63/2	80D 4
248	5.6	40	4.0	63/2	80D 4
224	6.2	45	3.6	63/2	80D 4
214	6.5	47	3.6	63/2	80D 4
188	7.4	53	3.4	63/2	80D 4
174	8.0	57	3.5	63/2	80D 4
154	9.0	65	3.2	63/2	80D 4
134	10.4	75	2.9	63/2	80D 4
118	11.8	85	2.8	63/2	80D 4
103	13.5	97	2.6	63/2	80D 4

1.7 Desempenhos motoredutores
PMP - PCP - PMF - PCF

n_2 min ⁻¹	ir	T2 Nm	FS'	PMP - PCP PMF - PCF	
----------------------------	----	----------	-----	------------------------	--

1.1 kW	$n_1 = 2830 \text{ min}^{-1}$	80B 2
	$n_1 = 1390 \text{ min}^{-1}$	80D 4
	$n_1 = 1400 \text{ min}^{-1}$	90S 4
	$n_1 = 920 \text{ min}^{-1}$	90L 6

97	14.4	103	2.1	63/2	80D 4
82	16.9	121	2.1	63/2	80D 4
74	18.7	134	3.4	71/2	80D 4
70	19.8	142	1.8	63/2	80D 4
69	20.2	145	3.2	71/2	80D 4
68	20.5	147	1.6	63/2	80D 4
63	21.9	157	2.9	71/2	80D 4
58	24.1	173	1.3	63/2	80D 4
53	26.1	187	1.3	63/2	80D 4
48	28.8	207	2.2	71/2	80D 4
44	31.7	228	1.1	63/2	80D 4
42	33.1	238	1.7	71/2	80D 4
38	36.6	263	1.0	63/2	80D 4
37	37.3	268	1.5	71/2	80D 4
36	38.7	272	3.3	90/3	80D 4
35	39.5	278	1.7	71/3	80D 4
32	43.4	305	0.8	63/3	80D 4
32	43.7	307	3.0	90/3	80D 4
31	44.7	321	1.4	71/2	80D 4
28	48.8	343	2.7	90/3	80D 4
28	50.5	363	1.3	71/2	80D 4
26	53.5	376	1.2	71/3	80D 4
25	55.2	388	2.3	90/3	80D 4
23	60.8	427	1.1	71/3	80D 4
22	62.3	438	2.1	90/3	80D 4
22	64.2	451	1.0	71/3	80D 4
19.7	70.6	496	1.8	90/3	80D 4
19.1	72.6	510	3.4	112/3	80D 4
18.4	75.4	530	0.9	71/3	80D 4
18.2	76.3	536	1.7	90/3	80D 4
17.7	78.5	552	3.2	112/3	80D 4
16.8	82.8	582	1.6	90/3	80D 4
15.9	87.3	614	2.9	112/3	80D 4
14.9	93.3	656	1.4	90/3	80D 4
14.9	93.6	658	2.7	112/3	80D 4
13.8	100.6	707	1.3	90/3	80D 4
12.8	108.4	762	2.3	112/3	80D 4
11.9	117.2	824	2.1	112/3	80D 4
11.1	125.0	879	1.0	90/3	80D 4
10.8	128.3	902	1.9	112/3	80D 4
9.9	141.0	991	0.9	90/3	80D 4
9.4	148.0	1040	1.7	112/3	80D 4
9.0	155.2	1091	0.8	90/3	80D 4
8.3	167.0	1174	1.5	112/3	80D 4
7.3	191.5	1346	1.3	112/3	80D 4
6.3	220.9	1553	1.1	112/3	80D 4
5.8	241.0	1694	1.0	112/3	80D 4
5.0	278.1	1955	0.9	112/3	80D 4



**1.7 Performances motoréducteurs
PMP - PCP - PMF - PCF**

n_2 min ⁻¹	ir	T2 Nm	FS'	PMP - PCP PMF - PCF	
----------------------------	----	----------	-----	------------------------	--

1.5 kW	$n_1=2830 \text{ min}^{-1}$ $n_1=1400 \text{ min}^{-1}$	80C 2 90L 4
---------------	--	----------------

943	3.0	14	5.3	63/2	80C 2
884	3.2	15	9.1	71/2	80C 2
726	3.9	19	4.8	63/2	80C 2
658	4.3	21	4.6	63/2	80C 2
566	5.0	24	4.6	63/2	80C 2
505	5.6	27	4.6	63/2	80C 2
467	3.0	29	2.7	63/2	90L 4
359	3.9	38	2.9	63/2	90L 4
326	4.3	42	3.1	63/2	90L 4
280	5.0	49	2.9	63/2	90L 4
250	5.6	54	2.9	63/2	90L 4
226	6.2	60	2.7	63/2	90L 4
215	6.5	63	2.7	63/2	90L 4
189	7.4	72	2.5	63/2	90L 4
175	8.0	78	2.6	63/2	90L 4
156	9.0	87	2.4	63/2	90L 4
135	10.4	101	2.2	63/2	90L 4
119	11.8	115	2.0	63/2	90L 4
114	12.3	120	2.5	71/2	90L 4
104	13.5	131	1.9	63/2	90L 4
100	14.0	136	3.3	71/2	90L 4
97	14.4	140	1.6	63/2	90L 4
87	16.1	157	2.9	71/2	90L 4
83	16.9	164	1.5	63/2	90L 4
81	17.3	168	2.7	71/2	90L 4
75	18.7	182	2.5	71/2	90L 4
71	19.8	192	1.3	63/2	90L 4
69	20.2	196	2.3	71/2	90L 4
68	20.5	199	1.2	63/2	90L 4
64	21.9	213	2.2	71/2	90L 4
58	24.1	234	1.0	63/2	90L 4
55	25.3	246	1.7	71/2	90L 4
54	26.1	254	0.9	63/2	90L 4
49	28.8	280	1.6	71/2	90L 4
46	30.5	296	3.1	90/2	90L 4
42	33.1	322	1.3	71/2	90L 4
40	35.0	340	2.5	90/2	90L 4
38	37.3	363	1.1	71/2	90L 4
35	39.5	376	1.2	71/3	90L 4
32	44.1	429	2.0	90/2	90L 4
31	44.7	435	1.1	71/2	90L 4
28	50.5	491	0.9	71/2	90L 4
28	50.9	495	1.7	90/2	90L 4
26	53.5	509	0.9	71/3	90L 4
25	55.2	525	1.7	90/3	90L 4
24	58.5	557	3.1	112/3	90L 4
22	62.3	593	1.5	90/3	90L 4
22	62.7	597	2.9	112/3	90L 4
19.8	70.6	672	1.4	90/3	90L 4
19.3	72.6	691	2.5	112/3	90L 4
18.3	76.3	726	1.3	90/3	90L 4
17.8	78.5	747	2.3	112/3	90L 4
16.9	82.8	788	1.2	90/3	90L 4
16.0	87.3	831	2.1	112/3	90L 4
15.0	93.3	888	1.0	90/3	90L 4
15.0	93.6	891	2.0	112/3	90L 4
13.9	100.6	957	1.0	90/3	90L 4
12.9	108.4	1032	1.7	112/3	90L 4
12.9	108.9	1036	0.9	90/3	90L 4

**1.7 PMP - PCP - PMF - PCF
Gearmotors performances**

n_2 min ⁻¹	ir	T2 Nm	FS'	PMP - PCP PMF - PCF	
----------------------------	----	----------	-----	------------------------	--

1.5 kW	$n_1=2830 \text{ min}^{-1}$ $n_1=1400 \text{ min}^{-1}$	580C 2 90L 4
---------------	--	-----------------

11.9	117.2	1115	1.6	112/3	90L 4
10.9	128.3	1221	1.4	112/3	90L 4
9.5	148.0	1408	1.2	112/3	90L 4
8.4	167.0	1589	1.1	112/3	90L 4
7.3	191.5	1822	1.0	112/3	90L 4
6.3	220.9	2102	0.8	112/3	90L 4

1.8 kW	$n_1=2770 \text{ min}^{-1}$ $n_1=1400 \text{ min}^{-1}$ $n_1=940 \text{ min}^{-1}$	80D 2 90LB 4 100B 6
---------------	--	---------------------------

923	3.0	18	4.4	63/2	80D 2
710	3.9	23	3.9	63/2	80D 2
644	4.3	25	3.7	63/2	80D 2
554	5.0	29	3.7	63/2	80D 2
467	3.0	35	2.3	63/2	90LB 4
359	3.9	45	2.4	63/2	90LB 4
326	4.3	50	2.6	63/2	90LB 4
280	5.0	58	2.4	63/2	90LB 4
264	5.3	62	3.4	71/2	90LB 4
250	5.6	65	2.4	63/2	90LB 4
226	6.2	72	2.2	63/2	90LB 4
215	6.5	76	2.2	63/2	90LB 4
189	7.4	86	2.1	63/2	90LB 4
175	8.0	93	2.1	63/2	90LB 4
161	8.7	101	3.1	71/2	90LB 4
156	9.0	105	2.0	63/2	90LB 4
121	11.6	135	3.2	71/2	90LB 4
119	11.8	138	1.7	63/2	90LB 4
114	12.3	143	2.1	71/2	90LB 4
104	13.5	157	1.6	63/2	90LB 4
100	14.0	163	2.8	71/2	90LB 4
97	14.4	168	1.3	63/2	90LB 4
87	16.1	188	2.4	71/2	90LB 4
83	16.9	197	1.3	63/2	90LB 4
81	17.3	202	2.3	71/2	90LB 4
75	18.7	218	2.1	71/2	90LB 4
71	19.8	231	1.1	63/2	90LB 4
69	20.2	236	2.0	71/2	90LB 4
68	20.5	239	1.0	63/2	90LB 4
64	21.9	255	1.8	71/2	90LB 4
58	24.1	281	0.8	63/2	90LB 4
56	25.0	292	3.1	90/2	90LB 4
55	25.3	295	1.4	71/2	90LB 4
51	27.7	323	2.8	90/2	90LB 4
49	28.8	336	1.4	71/2	90LB 4
46	30.5	356	2.6	90/2	90LB 4
42	33.1	386	1.1	71/2	90LB 4
38	37.3	435	0.9	71/2	90LB 4
35	39.5	451	1.0	71/3	90LB 4
35	40.4	471	1.5	90/2	90LB 4
32	44.1	514	1.7	90/2	90LB 4
31	44.7	521	0.9	71/2	90LB 4
28	50.9	594	1.4	90/2	90LB 4
27	51.2	585	2.9	112/3	90LB 4
22	62.3	711	1.3	90/3	90LB 4
22	62.7	716	2.4	112/3	90LB 4
21	44.3	761	2.9	125	100B 6

**1.7 Desempenhos motoredutores
PMP - PCP - PMF - PCF**

n_2 min ⁻¹	ir	T2 Nm	FS'	PMP - PCP PMF - PCF	
----------------------------	----	----------	-----	------------------------	--

1.8 kW	$n_1=2770 \text{ min}^{-1}$ $n_1=1400 \text{ min}^{-1}$	80D 2 90LB 4
---------------	--	-----------------

19.8	70.6	806	1.1	90/3	90LB 4
19.3	72.6	829	2.1	112/3	90LB 4
18.3	76.3	871	1.0	90/3	90LB 4
17.8	78.5	896	2.0	112/3	90LB 4
17.7	53.1	912	2.4	125	100B 6
16.9	82.8	945	1.0	90/3	90LB 4
16.3	57.5	988	2.3	125	100B 6
16.0	87.3	997	1.8	112/3	90LB 4
15.0	93.3	1065	0.9	90/3	90LB 4
15.0	93.6	1069	1.6	112/3	90LB 4
12.9	108.4	1238	1.4	112/3	90LB 4
11.9	117.2	1338	1.3	112/3	90LB 4
10.9	128.3	1465	1.2	112/3	90LB 4
9.5	148.0	1690	1.0	112/3	90LB 4
8.4	167.0	1907	0.9	112/3	90LB 4
7.3	191.5	2187	0.8	112/3	90LB 4

2.2 kW	$n_1=2840 \text{ min}^{-1}$ $n_1=1410 \text{ min}^{-1}$ $n_1=940 \text{ min}^{-1}$	90L 2 100A 4 100LB 6
---------------	--	----------------------------

1092	2.6	18	6.6	71/2	90L 2
947	3.0	21	3.7	63/2	90L 2
888	3.2	22	6.2	71/2	90L 2
728	3.9	27	3.3	63/2	90L 2
660	4.3	30	3.1	63/2	90L 2
568	5.0	35	3.1	63/2	90L 2
507	5.6	39	3.2	63/2	90L 2
470	3.0	42	1.9	63/2	100A 4
441	3.2	45	3.3	71/2	100A 4
437	6.5	46	3.0	63/2	90L 2
371	3.8	54	3.3	71/2	100A 4
362	3.9	55	2.0	63/2	100A 4
328	4.3	61	3.3	71/2	100A 4
328	4.3	61	2.1	63/2	100A 4
282	5.0	71	2.0	63/2	100A 4
266	5.3	75	2.8	71/2	100A 4
252	5.6	79	2.0	63/2	100A 4
227	6.2	88	3.0	71/2	100A 4
227	6.2	88	1.8	63/2	100A 4
217	6.5	92	1.8	63/2	100A 4
199	7.1	101	3.0	71/2	100A 4
191	7.4	105	1.7	63/2	100A 4
176	8.0	113	1.8	63/2	100A 4
162	8.7	123	2.5	71/2	100A 4
157	9.0	127	1.6	63/2	100A 4
138	10.2	144	2.9	71/2	100A 4
136	10.4	147	1.5	63/2	100A 4
122	11.6	164	2.6	71/2	100A 4
119	11.8	167	1.4	63/2	100A 4
115	12.3	174	1.7	71/2	100A 4
104	13.5	191	1.3	63/2	100A 4
101	14.0	198	2.3	71/2	100A 4
98	14.4	204	1.1	63/2	100A 4
88	16.1	228	2.0	71/2	100A 4
83	16.9	239	1.0	63/2	100A 4
75	18.7	265	1.7	71/2	100A 4
71	19.8	280	3.2	90/2	100A 4
71	19.8	280	0.9	63/2	100A 4
70	20.2	286	1.6	71/2	100A 4
64	21.9	310	1.5	71/2	100A 4

**1.7 Performances motoréducteurs
PMP - PCP - PMF - PCF**

n_2 min ⁻¹	ir	T2 Nm	FS'	PMP - PCP PMF - PCF	
----------------------------	----	----------	-----	------------------------	--

2.2 kW	$n_1 = 2840 \text{ min}^{-1}$	90L 2
	$n_1 = 1410 \text{ min}^{-1}$	100A 4
	$n_1 = 940 \text{ min}^{-1}$	100BL 6

56	25.0	354	2.6	90/2	100A 4
56	25.3	358	1.1	71/2	100A 4
51	27.7	392	2.3	90/2	100A 4
49	28.8	408	1.1	71/2	100A 4
46	30.5	432	2.1	90/2	100A 4
43	33.1	469	0.9	71/2	100A 4
40	35.0	495	1.7	90/2	100A 4
35	40.4	572	1.3	90/2	100A 4
35	40.7	576	3.0	112/2	100A 4
32	44.3	620	3.5	125	100A 4
28	50.9	721	1.2	90/2	100A 4
28	51.2	710	2.4	112/3	100A 4
27	53.1	7434	3.0	125	100A 4
25	57.5	805	2.7	125	100A 4
23	62.3	863	1.1	90/3	100A 4
22	62.7	869	2.0	112/3	100A 4
21.2	44.3	930	2.4	125	100BL 6
21	67.4	934	1.9	112/3	100A 4
20	141.0	970	0.9	90/3	90L 2
18.5	76.3	1057	0.9	90/3	100A 4
18.0	78.5	1088	1.6	112/3	100A 4
17.7	53.1	1115	2.0	125	100BL 6
16.3	57.5	1208	1.8	125	100BL 6
16.2	87.3	1210	1.4	112/3	100A 4
15.1	93.6	1297	1.3	112/3	100A 4
13.0	108.4	1502	1.2	112/3	100A 4
12.0	117.2	1624	1.1	112/3	100A 4
11.0	128.3	1778	1.0	112/3	100A 4
9.5	148.0	2051	0.9	112/3	100A 4

3 kW	$n_1 = 2840 \text{ min}^{-1}$	90LB 2
	$n_1 = 1420 \text{ min}^{-1}$	100B 4
	$n_1 = 940 \text{ min}^{-1}$	112B 6

1092	2.6	25	4.8	71/2	90LB 2
947	3.0	29	2.7	63/2	90LB 2
888	3.2	31	4.6	71/2	90LB 2
728	3.9	37	2.4	63/2	90LB 2
660	4.3	41	2.3	63/2	90LB 2
568	5.0	48	2.3	63/2	90LB 2
546	2.6	50	2.6	71/2	100B 4
473	3.0	58	1.4	63/2	100B 4
444	3.2	61	2.4	71/2	100B 4
374	3.8	73	2.4	71/2	100B 4
364	3.9	75	1.5	63/2	100B 4
330	4.3	82	2.4	71/2	100B 4
330	4.3	82	1.6	63/2	100B 4
284	5.0	96	1.5	63/2	100B 4
268	5.3	102	2.1	71/2	100B 4
254	5.6	107	1.5	63/2	100B 4
229	6.2	119	2.2	71/2	100B 4
229	6.2	119	1.3	63/2	100B 4
218	6.5	125	1.4	63/2	100B 4
200	7.1	136	2.2	71/2	100B 4
192	7.4	142	1.3	63/2	100B 4

**1.7 Performances motoréducteurs
PMP - PCP - PMF - PCF**

n_2 min ⁻¹	ir	T2 Nm	FS'	PMP - PCP PMF - PCF	
----------------------------	----	----------	-----	------------------------	--

3 kW	$n_1 = 2840 \text{ min}^{-1}$	90LB 2
	$n_1 = 1420 \text{ min}^{-1}$	100B 4
	$n_1 = 940 \text{ min}^{-1}$	112B 6

178	8.0	153	1.3	63/2	100B 4
163	8.7	167	3.4	90/2	100B 4
163	8.7	167	1.9	71/2	100B 4
158	9.0	173	1.2	63/2	100B 4
153	9.3	178	3.1	90/2	100B 4
137	10.4	199	1.1	63/2	100B 4
122	11.6	222	1.9	71/2	100B 4
120	11.8	226	1.0	63/2	100B 4
115	12.3	236	1.3	71/2	100B 4
105	13.5	259	1.0	63/2	100B 4
101	14.0	268	3.4	90/2	100B 4
101	14.0	268	1.7	71/2	100B 4
89	16.0	307	3.0	90/2	100B 4
88	16.1	309	1.5	71/2	100B 4
83	17.1	328	2.8	90/2	100B 4
82	17.3	332	1.4	71/2	100B 4
76	18.7	358	1.3	71/2	100B 4
72	19.8	380	2.4	90/2	100B 4
70	20.2	387	1.2	71/2	100B 4
66	21.4	410	2.2	90/2	100B 4
65	21.9	420	1.1	71/2	100B 4
57	25.0	479	1.9	90/2	100B 4
56	25.3	485	0.8	71/2	100B 4
56	25.4	487	3.3	112/2	100B 4
51	27.7	531	1.7	90/2	100B 4
49	28.8	552	0.8	71/2	100B 4
49	29.1	558	3.1	112/2	100B 4
41	35.0	671	1.3	90/2	100B 4
35	40.4	774	0.9	90/2	100B 4
35	40.7	780	2.2	112/2	100B 4
32	44.1	845	1.0	90/2	100B 4
32	44.7	857	2.0	112/2	100B 4
32	44.3	839	2.6	125	100B 4
28	50.9	976	0.9	90/2	100B 4
28	51.2	961	1.8	112/3	100B 4
27	53.1	1007	2.2	125	100B 4
25	57.5	1091	2.0	125	100B 4
23	62.7	1176	1.5	112/3	100B 4
19.6	72.6	1362	1.3	112/3	100B 4
18.1	78.5	1473	1.2	112/3	100B 4
16.3	87.3	1638	1.1	112/3	100B 4
15.2	93.6	1756	1.0	112/3	100B 4
13.1	108.4	2034	0.9	112/3	100B 4

4 kW	$n_1 = 2860 \text{ min}^{-1}$	100B 2
	$n_1 = 1410 \text{ min}^{-1}$	100BL 4

1100	2.6	33	3.6	71/2	100B 2
953	3.0	38	2.0	63/2	100B 2
894	3.2	41	3.4	71/2	100B 2
753	3.8	48	3.3	71/2	100B 2
733	3.9	49	1.8	63/2	100B 2
665	4.3	55	3.3	71/2	100B 2
665	4.3	55	1.7	63/2	100B 2
542	2.6	67	1.9	71/2	100BL 4
470	3.0	77	1.0	63/2	100BL 4

**1.7 Desempenhos motoredutores
PMP - PCP - PMF - PCF**

n_2 min ⁻¹	ir	T2 Nm	FS'	PMP - PCP PMF - PCF	
----------------------------	----	----------	-----	------------------------	--

4 kW	$n_1 = 2860 \text{ min}^{-1}$	100B 2
	$n_1 = 1410 \text{ min}^{-1}$	100BL 4

441	3.2	82	1.8	71/2	100BL 4
371	3.8	98	1.8	71/2	100BL 4
362	3.9	100	1.1	63/2	100BL 4
328	4.3	111	1.8	71/2	100BL 4
328	4.3	111	1.2	63/2	100BL 4
282	5.0	129	1.1	63/2	100BL 4
266	5.3	136	1.5	71/2	100BL 4
252	5.6	144	1.1	63/2	100BL 4
227	6.2	160	1.6	71/2	100BL 4
227	6.2	160	1.0	63/2	100BL 4
199	7.1	183	1.6	71/2	100BL 4
191	7.4	190	0.9	63/2	100BL 4
181	7.8	201	3.2	90/2	100BL 4
176	8.0	206	1.0	63/2	100BL 4
162	8.7	224	2.5	90/2	100BL 4
162	8.7	224	1.4	71/2	100BL 4
157	9.0	232	0.9	63/2	100BL 4
147	9.7	247	3.3	90/2	112A 4
138	10.2	263	1.6	71/2	100BL 4
136	10.4	268	0.8	63/2	100BL 4
129	10.9	281	3.1	90/2	100BL 4
122	11.6	299	1.4	71/2	100BL 4
115	12.3	317	2.9	90/2	100BL 4
115	12.3	317	0.9	71/2	100BL 4
101	14.0	360	2.5	90/2	100BL 4
101	14.0	360	1.2	71/2	100BL 4
88	16.0	412	2.2	90/2	100BL 4
88	16.1	414	1.1	71/2	100BL 4
82	17.1	440	2.1	90/2	100BL 4
82	17.3	445	1.0	71/2	100BL 4
75	18.7	481	1.0	71/2	100BL 4
71	19.8	510	1.8	90/2	100BL 4
66	21.4	551	1.7	90/2	100BL 4
64	21.9	564	0.8	71/2	100BL 4
56	25.0	643	1.4	90/2	100BL 4
56	25.1	639	3.3	125	100BL 4
56	25.4	654	2.5	112/2	100BL 4
51	27.7	713	1.3	90/2	100BL 4
48	29.1	749	2.3	112/2	100BL 4
47	30.2	769	2.9	125	100BL 4
46	30.5	785	1.2	90/2	100BL 4
40	35.0	901	0.9	90/2	100BL 4
37	38.2	972	2.4	125	100BL 4
36	38.9	1001	1.7	112/2	100BL 4
32	43.7	1101	0.8	90/3	100BL 4
32	44.3	1127	2.0	125	100BL 4
32	44.7	1150	1.5	112/2	100BL 4
28	51.2	1290	1.3	112/3	100BL 4
27	53.1	1352	1.6	125	100BL 4
25	57.5	1464	1.5	125	100BL 4
24	58.5	1474	1.2	112/3	100BL 4
21	67.4	1698	1.0	112/3	100BL 4
19.4	72.6	1829	1.0	112/3	100BL 4
18.0	78.5	1978	0.9	112/3	100BL 4



1.7 Performances motoréducteurs
PMP - PCP - PMF - PCF

n_2 min ⁻¹	ir	T2 Nm	FS'	PMP - PCP PMF - PCF	
----------------------------	----	----------	-----	------------------------	--

5.5 kW	$n_1=2880\text{ min}^{-1}$ $n_1=1400\text{ min}^{-1}$	112B 2 112BL 4
---------------	--	-------------------

1108	2.6	45	2.7	71/2	112B 2
960	3.0	52	1.5	63/2	112B 2
900	3.2	55	2.5	71/2	112B 2
758	3.8	66	2.4	71/2	112B 2
738	3.9	68	1.3	63/2	112B 2
670	4.3	75	2.4	71/2	112B 2
670	4.3	75	1.3	63/2	112B 2
576	5.0	87	1.3	63/2	112B 2
543	5.3	92	2.0	71/2	112B 2
538	2.6	93	1.4	71/2	112BL 4
519	2.7	96	3.4	90/2	112BL 4
438	3.2	114	1.3	71/2	112BL 4
368	3.8	135	1.3	71/2	112BL 4
333	4.2	150	3.2	90/2	112BL 4
326	4.3	153	1.3	71/2	112BL 4
326	4.3	153	0.8	63/2	112BL 4
264	5.3	189	2.8	90/2	112BL 4
264	5.3	189	1.1	71/2	112BL 4
250	5.6	200	0.8	63/2	112BL 4
237	5.9	210	2.7	90/2	112BL 4
226	6.2	221	1.2	71/2	112BL 4
209	6.7	239	2.5	90/2	112BL 4
197	7.1	253	1.2	71/2	112BL 4
179	7.8	278	2.3	90/2	112BL 4
161	8.7	310	1.8	90/2	112BL 4
161	8.7	310	1.0	71/2	112BL 4
151	9.3	331	1.7	90/2	112BL 4
144	9.7	346	3.2	112/2	112BL 4
137	10.2	364	1.2	71/2	112BL 4
128	10.9	388	2.2	90/2	112BL 4
126	11.1	396	2.8	112/2	112BL 4
114	12.3	438	2.1	90/2	112BL 4
113	12.4	442	3.2	112/2	112BL 4
100	14.0	499	1.8	90/2	112BL 4
100	14.0	499	0.9	71/2	112BL 4
97	14.5	517	3.0	112/2	112BL 4
93	15.1	531	3.6	125	112BL 4
88	16.0	570	1.6	90/2	112BL 4
87	16.1	574	0.8	71/2	112BL 4
86	16.3	581	2.8	112/2	112BL 4
82	17.1	609	1.5	90/2	112BL 4
79	17.7	631	2.7	112/2	112BL 4
71	19.8	706	1.3	90/2	112BL 4
70	19.9	701	2.9	125	112BL 4
69	20.2	720	2.4	112/2	112BL 4
65	21.4	763	1.2	90/2	112BL 4
65	21.7	773	2.3	112/2	112BL 4
56	25.0	891	1.0	90/2	112BL 4
56	25.1	885	2.4	125	112BL 4
55	25.4	905	1.8	112/2	112BL 4
48	29.1	1037	1.7	112/2	112BL 4
46	30.2	1065	2.1	125	112BL 4
46	30.5	1087	0.8	90/2	112BL 4
43	32.3	1151	1.5	112/2	112BL 4
37	38.2	1347	1.7	125	112BL 4
36	38.9	1386	1.3	112/2	112BL 4
34	40.7	1451	1.2	112/2	112BL 4
32	44.3	1561	1.4	125	112BL 4
31	44.7	1593	1.1	112/2	112BL 4

1.7 Prestaciones motorreductores
PMP - PCP - PMF - PCF

n_2 min ⁻¹	ir	T2 Nm	FS'	PMP - PCP PMF - PCF	
----------------------------	----	----------	-----	------------------------	--

5.5 kW	$n_1=2880\text{ min}^{-1}$ $n_1=1400\text{ min}^{-1}$	112B 2 112BL 4
---------------	--	-------------------

29	48.9	1743	1.0	112/2	112BL 4
26	53.1	1872	1.2	125	112BL 4
24	57.5	2028	1.1	125	112BL 4
24	58.5	2041	0.9	112/3	112BL 4

7.5 kW	$n_1=2860\text{ min}^{-1}$ $n_1=1440\text{ min}^{-1}$	112BL 2 132M 4
---------------	--	-------------------

1100	2.6	62	1.9	71/2*	112BL 2
953	3.0	71	1.1	63/2*	112BL 2
894	3.2	76	1.8	71/2*	112BL 2
753	3.8	90	1.8	71/2*	112BL 2
733	3.9	93	1.0	63/2*	112BL 2
665	4.3	102	1.8	71/2*	112BL 2
665	4.3	102	0.9	63/2*	112BL 2
572	5.0	119	0.9	63/2*	112BL 2
540	5.3	126	1.4	71/2*	112BL 2
533	2.7	128	2.6	90/2	132M 4
485	5.9	140	3.2	90/2	112BL 2
461	6.2	148	1.6	71/2*	112BL 2
461	6.2	148	0.9	63/2*	112BL 2
403	7.1	169	1.6	71/2*	112BL 2
367	7.8	186	2.8	90/2	112BL 2
343	4.2	198	2.4	90/2	132M 4
272	5.3	250	2.1	90/2	132M 4
244	5.9	279	2.0	90/2	132M 4
236	6.1	288	3.3	112/2	132M 4
215	6.7	317	1.9	90/2	132M 4
212	6.8	321	3.1	112/2	132M 4
185	7.8	369	1.8	90/2	132M 4
182	7.9	373	2.8	112/2	132M 4
166	8.7	411	1.4	90/2	132M 4
162	8.9	421	2.6	112/2	132M 4
148	9.7	458	2.4	112/2	132M 4
148	9.7	458	1.8	90/2	132M 4
132	10.9	515	1.7	90/2	132M 4
130	11.1	525	2.1	112/2	132M 4
117	12.3	581	1.6	90/2	132M 4
116	12.4	586	2.4	112/2	132M 4
115	12.5	585	3.1	125	132M 4
103	14.0	662	1.4	90/2	132M 4
99	14.5	685	2.3	112/2	132M 4
96	15.1	704	2.7	125	132M 4
90	16.0	756	1.2	90/2	132M 4
88	16.3	770	2.1	112/2	132M 4
84	17.1	808	1.1	90/2	132M 4
81	17.7	836	2.0	112/2	132M 4
73	19.8	936	1.0	90/2	132M 4
72	19.9	929	2.2	125	132M 4
71	20.2	955	1.8	112/2	132M 4
67	21.4	1011	0.9	90/2	132M 4
66	21.7	1025	1.7	112/2	132M 4
57	25.1	1174	1.8	125	132M 4
57	25.4	1200	1.3	112/2	132M 4
49	29.1	1375	1.3	112/2	132M 4
48	30.2	1412	1.6	125	132M 4

1.7 Desempenhos motoredutores
PMP - PCP - PMF - PCF

n_2 min ⁻¹	ir	T2 Nm	FS'	PMP - PCP PMF - PCF	
----------------------------	----	----------	-----	------------------------	--

7.5 kW	$n_1=2860\text{ min}^{-1}$ $n_1=1440\text{ min}^{-1}$	112BL 2 132M 4
---------------	--	-------------------

45	32.3	1526	1.1	112/2	132M 4
38	38.2	1785	1.3	125	132M 4
37	38.9	1838	1.0	112/2	132M 4
35	40.7	1923	0.9	112/2	132M 4
33	44.3	2069	1.1	125	132M 4
32	44.7	2112	0.8	112/2	132M 4
27	53.1	2482	0.9	125	132M 4
25	57.5	2688	0.8	125	132M 4

9.2 kW	$n_1=1450\text{ min}^{-1}$	132ML 4
---------------	----------------------------	---------

537	2.7	155	2.1	90/2	132ML 4
426	3.4	196	3.3	112/2	132ML 4
363	4.0	230	3.3	112/2	132ML 4
345	4.2	242	2.0	90/2	132ML 4
315	4.6	265	3.1	112/2	132ML 4
274	5.3	305	1.7	90/2	132ML 4
246	5.9	340	1.6	90/2	132ML 4
238	6.1	351	2.7	112/2	132ML 4
216	6.7	386	1.6	90/2	132ML 4
213	6.8	391	2.5	112/2	132ML 4
186	7.8	449	1.4	90/2	132ML 4
184	7.9	455	2.3	112/2	132ML 4
167	8.7	501	1.1	90/2	132ML 4
163	8.9	512	2.1	112/2	132ML 4
156	9.3	535	1.0	90/2	132ML 4
149	9.7	558	2.0	112/2	132ML 4
149	9.7	558	1.5	90/2	132ML 4
147	9.9	561	2.9	125	132ML 4
133	10.9	627	1.4	90/2	132ML 4
131	11.1	639	1.7	112/2	132ML 4
118	12.3	708	1.3	90/2	132ML 4
117	12.4	714	2.0	112/2	132ML 4
116	12.5	712	2.5	125	132ML 4
104	14.0	806	1.1	90/2	132ML 4
100	14.5	835	1.9	112/2	132ML 4
96	15.1	857	2.2	125	132ML 4
91	16.0	921	1.0	90/2	132ML 4
89	16.3	938	1.7	112/2	132ML 4
85	17.1	984	0.9	90/2	132ML 4
82	17.7	1019	1.7	112/2	132ML 4
73	19.9	1132	1.8	125	132ML 4
72	20.2	1163	1.5	112/2	132ML 4
67	21.7	1249	1.4	112/2	132ML 4
58	25.1	1430	1.5	125	132ML 4
57	25.4	1462	1.1	112/2	132ML 4
50	29.1	1675	1.0	112/2	132ML 4
48	30.2	1720	1.3	125	132ML 4
45	32.3	1859	0.9	112/2	132ML 4
38	38.2	2175	1.1	125	132ML 4
33	44.3	2520	0.9	125	132ML 4
27	53.1	3023	0.7	125	132ML 4
25	57.5	3275	0.7	125	132ML 4

1.7 Performances motoréducteurs
PMP - PCP - PMF - PCF

n_2 min ⁻¹	ir	T2 Nm	FS'	PMP - PCP PMF - PCF	
----------------------------	----	----------	-----	------------------------	--

11 kW	$n_1=2940 \text{ min}^{-1}$ $n_1=1455 \text{ min}^{-1}$	132M 2 160M 4
--------------	--	------------------

1089	2.7	92	2.9	90/2*	132M 2
865	3.4	115	4.5	112/2	132M 2
700	4.2	143	2.7	90/2*	132M 2
555	5.3	180	2.4	90/2*	132M 2
502	2.9	199	3.0	112/2	160M 4
428	3.4	233	2.7	112/2	160M 4
364	4.0	274	2.7	112/2	160M 4
316	4.6	316	2.6	112/2	160M 4
267	5.4	369	2.7	125	160M 4
239	6.1	418	2.3	112/2	160M 4
222	6.5	444	2.7	125	160M 4
214	6.8	466	2.1	112/2	160M 4
184	7.9	542	1.9	112/2	160M 4
178	8.2	556	2.7	125	160M 4
163	8.9	610	1.8	112/2	160M 4
150	9.7	665	1.7	112/2	160M 4
148	9.9	669	2.4	125	160M 4
131	11.1	761	1.4	112/2	160M 4
117	12.4	851	1.7	112/2	160M 4
116	12.5	849	2.1	125	160M 4
100	14.5	995	1.6	112/2	160M 4
97	15.1	1021	1.9	125	160M 4
89	16.3	1118	1.5	112/2	160M 4
82	17.7	1214	1.4	112/2	160M 4
73	19.9	1349	1.5	125	160M 4
72	20.2	1386	1.3	112/2	160M 4
67	21.7	1488	1.2	112/2	160M 4
58	25.1	1704	1.2	125	160M 4
57	25.4	1742	0.9	112/2	160M 4
50	29.1	1996	0.9	112/2	160M 4
48	30.2	2050	1.1	125	160M 4
38	38.2	2591	0.9	125	160M 4
33	44.3	3003	0.7	125	160M 4

15 kW	$n_1=2900 \text{ min}^{-1}$ $n_1=1455 \text{ min}^{-1}$	132ML 2 160L 4
--------------	--	-------------------

1074	2.7	127	2.1	90/2*	132ML 2
853	3.4	160	3.3	112/2	132ML 2
725	4.0	188	3.2	112/2	132ML 2
690	4.2	197	2.0	90/2*	132ML 2
630	4.6	216	3.1	112/2	132ML 2
547	5.3	249	1.7	90/2*	132ML 2
502	2.9	271	2.2	112/2	160L 4
428	3.4	318	2.0	112/2	160L 4
364	4.0	374	2.0	112/2	160L 4
316	4.6	430	1.9	112/2	160L 4
267	5.4	503	2.0	125	160L 4
239	6.1	571	1.7	112/2	160L 4
222	6.5	606	2.0	125	160L 4
214	6.8	636	1.6	112/2	160L 4
184	7.9	739	1.4	112/2	160L 4
178	8.2	758	2.0	125	160L 4
163	8.9	832	1.3	112/2	160L 4
150	9.7	907	1.2	112/2	160L 4
148	9.9	912	1.8	125	160L 4
131	11.1	1038	1.1	112/2	160L 4

1.7 Prestaciones motorreductores
PMP - PCP - PMF - PCF

n_2 min ⁻¹	ir	T2 Nm	FS'	PMP - PCP PMF - PCF	
----------------------------	----	----------	-----	------------------------	--

15 kW	$n_1=2900 \text{ min}^{-1}$ $n_1=1455 \text{ min}^{-1}$	132ML 2 160L 4
--------------	--	-------------------

117	12.4	1160	1.2	112/2	160L 4
116	12.5	1158	1.6	125	160L 4
100	14.5	1356	1.1	112/2	160L 4
97	15.1	1393	1.4	125	160L 4
89	16.3	1525	1.1	112/2	160L 4
82	17.7	1655	1.0	112/2	160L 4
73	19.9	1840	1.1	125	160L 4
72	20.2	1889	0.9	112/2	160L 4
67	21.7	2030	0.9	112/2	160L 4
58	25.1	2323	0.9	125	160L 4
48	30.2	2795	0.8	125	160L 4
38	38.2	3534	0.7	125	160L 4

18.5 kW	$n_1=2910 \text{ min}^{-1}$ $n_1=1460 \text{ min}^{-1}$ $n_1=970 \text{ min}^{-1}$	160L 2 180M 4 200L 6
----------------	--	----------------------------

1003	2.9	167	2.9	112/2*	160L 2
856	3.4	196	2.7	112/2*	160L 2
728	4.0	231	2.6	112/2*	160L 2
633	4.6	265	2.5	112/2*	160L 2
535	5.4	310	2.9	125	160L 2
477	6.1	352	2.2	112/2*	160L 2
445	6.5	374	2.9	125	160L 2
428	6.8	392	2.1	112/2*	160L 2
368	7.9	456	1.9	112/2*	160L 2
355	8.2	467	2.9	125	160L 2
327	8.9	513	1.7	112/2*	160L 2
300	9.7	559	1.6	112/2*	160L 2
295	9.9	562	2.6	125	160L 2
268	5.4	635	1.6	125	180M 4
262	11.1	640	1.5	112/2*	160L 2
235	12.4	715	1.6	112/2*	160L 2
223	6.5	765	1.6	125	180M 4
201	14.5	836	1.5	112/2*	160L 2
179	16.3	940	1.4	112/2*	160L 2
178	8.2	957	1.6	125	180M 4
164	17.7	1021	1.4	112/2*	160L 2
148	9.9	1151	1.4	125	180M 4
144	20.2	1165	1.2	112/2*	160L 2
134	21.7	1252	1.2	112/2*	160L 2
117	12.5	1461	1.2	125	180M 4
115	25.4	1465	1.0	112/2*	160L 2
100	29.1	1678	0.9	112/2*	160L 2
97	15.1	1758	1.1	125	180M 4
73	19.9	2322	0.9	125	180M 4
58	25.1	2933	0.7	125	180M 4

22 kW	$n_1=2925 \text{ min}^{-1}$ $n_1=1460 \text{ min}^{-1}$ $n_1=975 \text{ min}^{-1}$	180M 2 180L 4 200L 6
--------------	--	----------------------------

538	5.4	367	2.5	125*	180M 2
447	6.5	442	2.5	125*	180M 2
357	8.2	553	2.5	125*	180M 2
297	9.9	665	2.2	125*	180M 2
268	5.4	736	1.4	125*	180L 4
223	6.5	885	1.4	125*	180L 4

1.7 Desempenhos motoredutores
PMP - PCP - PMF - PCF

n_2 min ⁻¹	ir	T2 Nm	FS'	PMP - PCP PMF - PCF	
----------------------------	----	----------	-----	------------------------	--

22 kW	$n_1=2925 \text{ min}^{-1}$ $n_1=1460 \text{ min}^{-1}$ $n_1=975 \text{ min}^{-1}$	180M 2 180L 4 200L 6
--------------	--	----------------------------

178	8.2	1108	1.4	125*	180L 4
148	9.9	1333	1.2	125*	180L 4
117	12.5	1692	1.1	125*	180L 4
97	15.1	2036	0.9	125*	180L 4
73	19.9	2689	0.7	125*	180L 4

30 kW	$n_1=2945 \text{ min}^{-1}$ $n_1=1465 \text{ min}^{-1}$	200L 2 200L 4
--------------	--	------------------

541	5.4	497	1.8	125*	200L 2
450	6.5	599	1.8	125*	200L 2
360	8.2	749	1.8	125*	200L 2
299	9.9	901	1.6	125*	200L 2
269	5.4	1000	1.0	125*	200L 4
224	6.5	1203	1.0	125*	200L 4
179	8.2	1505	1.0	125*	200L 4
149	9.9	1811	0.9	125*	200L 4
117	12.5	2299	0.8	125*	200L 4
97	15.1	2767	0.7	125*	200L 4

37 kW	$n_1=2950 \text{ min}^{-1}$ $n_1=1475 \text{ min}^{-1}$	200L 2 225S 4
--------------	--	------------------

542	5.4	612	1.5	125*	200L 2
451	6.5	737	1.5	125*	200L 2
360	8.2	922	1.5	125*	200L 2
299	9.9	1109	1.3	125*	200L 2
236	12.5	1408	1.2	125*	200L 2
196	15.1	1695	1.0	125*	200L 2
148	19.9	2238	0.8	125*	200L 2
118	25.1	2826	0.7	125*	200L 2

N.B.

Toutes les puissances indiquées se réfèrent à la puissance mécanique des réducteurs.

Pour les réducteurs marqués d'un (*), il s'avère nécessaire de vérifier la puissance limite thermique selon les indications reportées dans le par. A-1.7

Nota:

Todas las potencias indicadas se refieren a la potencia mecánica de los reductores.

Para los reductores marcados con (*) se recomienda efectuar el control de la potencia límite térmico según las indicaciones del párr. A-1.7

OBS.

Todas as potências indicadas referem-se à potência mecânica dos redutores.

Para redutores marcados com (*) é oportuno efetuar o controle da potência do limite térmico segundo as indicações do par. A-1.7.



E



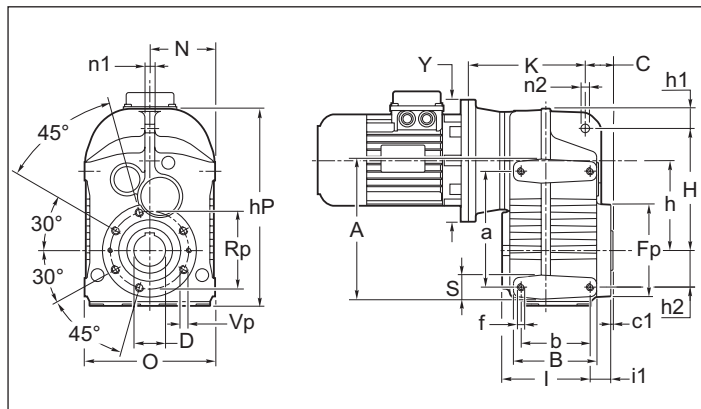


1.8 Dimensions

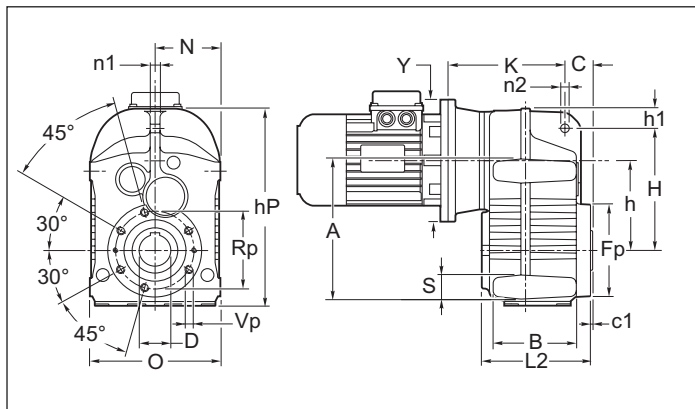
1.8 Dimensiones

1.8 Dimensões

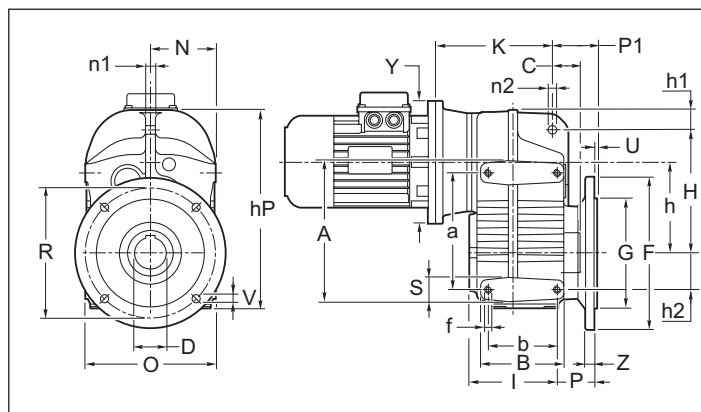
PMP



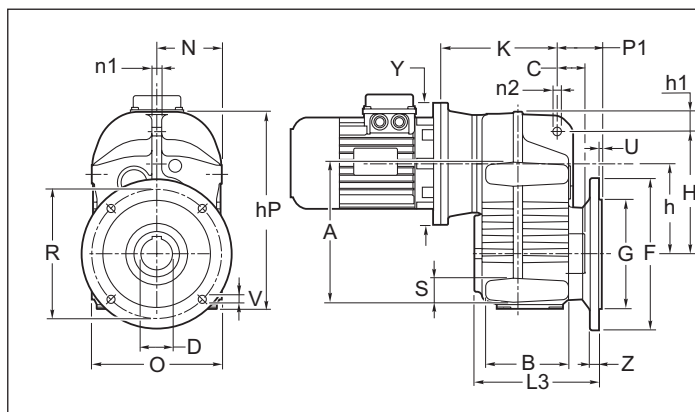
PMF



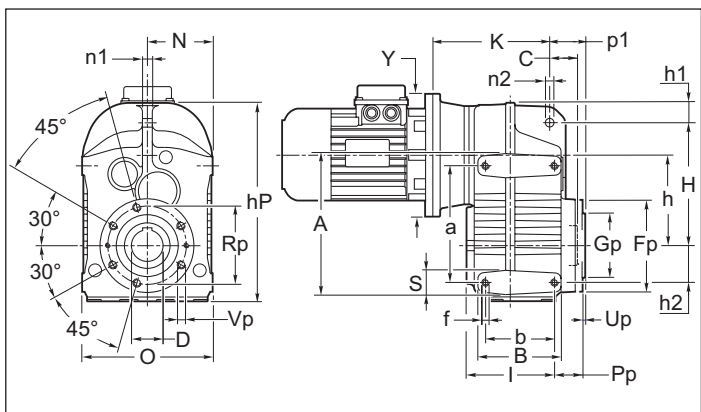
PMP F1 - F2



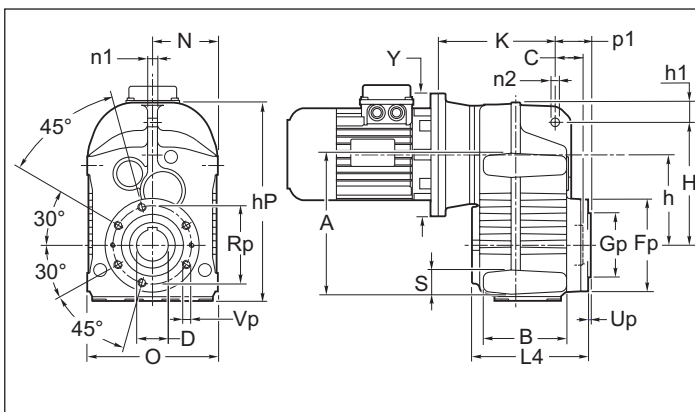
PMF F1 - F2



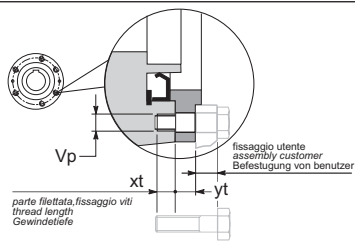
PMP P



PMF P



Détail des trous doux la bride - "P" / Detalles de los orificios en la brida "P" / Detalhe dos foros na flange "P"



Pour fixer le réducteur avec trous « Vp » considérer la longueur des vis appropriées, et que la cote « yt » n'est pas fileté (voir le dessin).

Para la fijación al reductor con orificios "Vp" considerar la longitud de los tornillos adecuados, y que la cota "yt" no sea roscada (ver dibujo).

Para a fixação ao redutor com os furos "Vp" considere o comprimento dos parafusos adequados, e que a quota "yt" não é roscada (veja o desenho).

	Vp	xt	yt
63	N°6 M6	12	11,5
71	N°6 M8	15	11
90	N°6 M12	18	12
112	N°6 M14	23	14



1.8 Dimensions

1.8 Dimensiones

1.8 Dimensões

P.P P.F	a	A	b	B	C	c1	D H7	f	h	hP	H	h1	h2	I	I1	L2	L3	L4	N	n1	n2
63	115	135	77	95	31.5	2.5	30 (25) (28)	N° 8 M8x12	103. 5	240	152	23.5	31	96.5	20	116.5	143	128	P.F 84.5 P.P 82.5	12	14
71	145	170	93	120	35	3	35 (30) (32)	N° 8 M10x15	117	268	165	26	43	119	28	147	175	158	P.F 92 P.P 90	12	14
90	190	220	112	135	45	3.5	40 (42) (45) (48)	N° 8 M12x17	147	324	200	33	60	143	33.5	176.5	203.5	188.5	P.F 109 P.P 106	16	14
112	240	280	140	166	50	4	50 (55)	N° 8 M16x23	184	400	255	35.5	70	172.5	32.5	205	246	219	P.F 138 P.P 135	20	22
125	310	350	125	158	44.5	2.5	55 (60) (50)	N°8 M16x30	222	502	310	45	100	157	27	169	247	169	P.P 152.5	24	22

P.P P.F	S	Fp	Gp	O	p1	P1	Pp	Rp	Up	Vp	F	G g6	P	R	U	V	Z
63	20	105	80	P.F 169 P.P 165	43.5	59	31.5	90	3	N°6 M6x12	F1 160 F2 —	110 —	46.5	130 —	3.5 —	N°4 φ 9 —	10 —
71	25	120	80	P.F 184 P.P 180	46	63.5	39	100	3	N°6 M8x14	F1 200 F2 160	130 110	56	165 130	3.5 3.5	N°4 φ 11 N°4 φ 9.5	12 10
90	30	150	105	P.F 218 P.P 212	57	72	45.5	125	3.5	N°6 M12x18	F1 250 F2 —	180 —	60.5	215 —	4 —	N°4 φ 13.5 —	15 —
112	40	175	125	P.F 276 P.P 270	63	91	46.5	150	3.5	N°6 M14x21	F1 300 F2 —	230 —	73.5	265 —	4 —	N°4 φ 13.5 —	16 —
125	40	200	140	305	42	110	21	165	6	N°8 M12x20	F1 350	250	90	300	5	N°4 ø 18	18

PM 2 stages	IEC	Y	63	71	90	112	125
			K	K	K	K	K
	63 B5	140	119.5	-	-	-	-
	71 B5	160	139.5*	-	-	-	-
	80 B5	200	-	-	-	-	-
	80 B14	120	139.5	159	-	-	-
	90 B5	200	139.5	-	205	-	-
	90 B14	140	-	-	-	-	-
	100-112 B5	250	149.5	169	205	255	204
	100-112 B14	160	-	-	-	-	-
	132 B5	300	-	-	205	255	204
	132 B14	200	-	-	-	-	-
	160 B5	350	-	-	-	255	268
	180 B5	350	-	-	-	-	268
	200 B5	400	-	-	-	-	273

PM 3 stages	IEC	Y	63	71	90	112
			K	K	K	K
	63 B5	140	124.5	153	-	-
	71 B5	160	128.5	153 173*	175	-
	80 B5	200	-	-	-	219.5
	80 B14	120	152.5	173	190	-
	90 B5	200	-	-	-	219.5
	90 B14	140	-	-	-	-
	100-112 B5	250	-	-	-	229.5
	100-112 B14	160	-	-	200	-
	132 B5	300	-	-	-	-
	132 B14	200	-	-	-	-
	160 B5	350	-	-	-	-

* Avec frette de serrage dans la position standard.

* Con ensamblador en posición estándar.

* Com encaixe na posição standard.

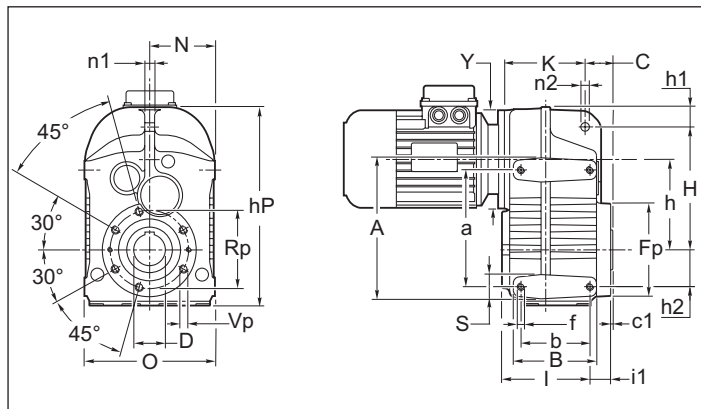


1.8 Dimensions

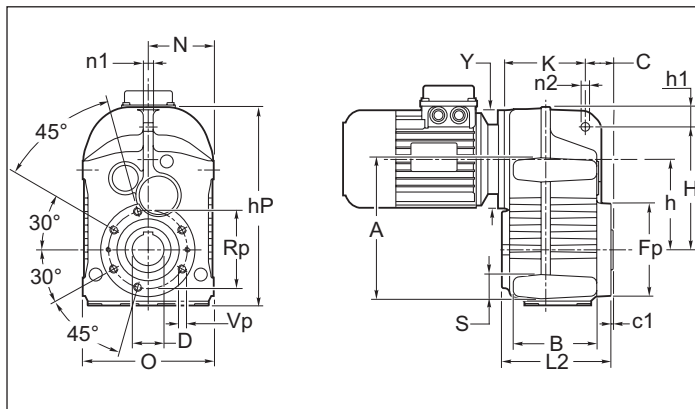
1.8 Dimensiones

1.8 Dimensões

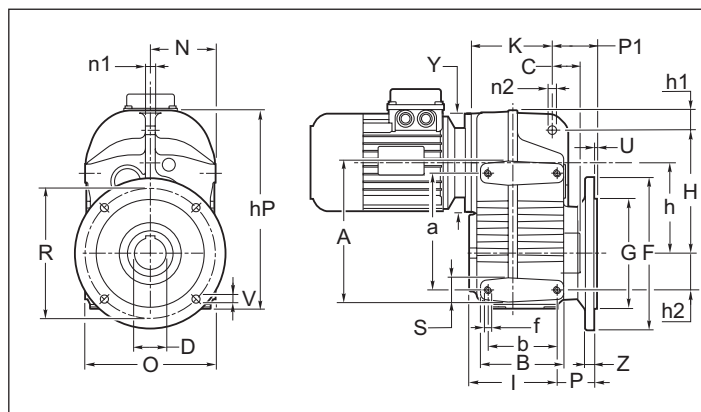
PCP



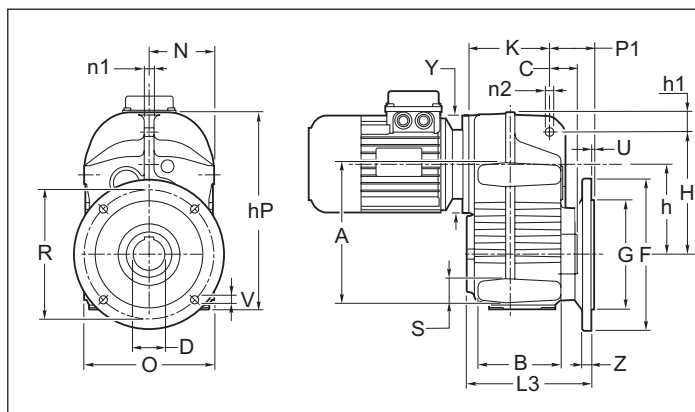
PCF



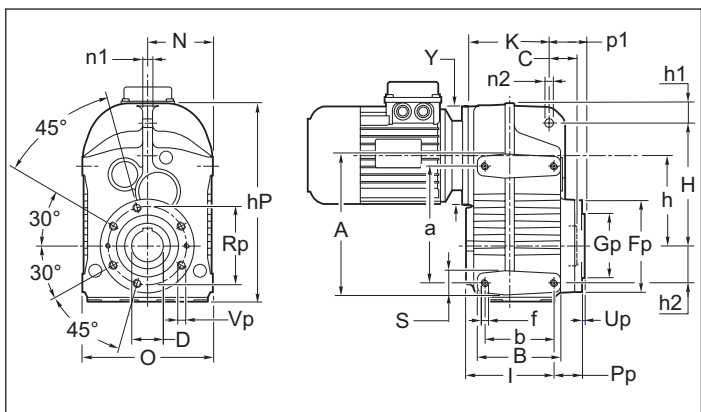
PCP F1 - F2



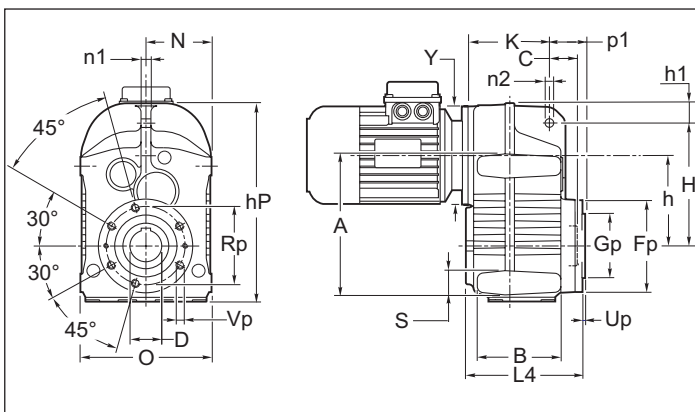
PCF F1 - F2



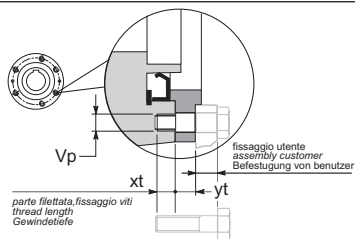
PCP P



PCF P



Détail des trous doux la bride - "P" / Detalles de los orificios en la brida "P" / Detalhe dos foros na flange "P"



Pour fixer le réducteur avec trous « Vp » considérer la longueur des vis appropriées, et que la cote « yt » n'est pas fileté (voir le dessin).

Para la fijación al reductor con orificios "Vp" considere la longitud de los tornillos adecuados, y que la cota "yt" no sea roscada (ver dibujo).

Para a fixação ao redutor com os furos "Vp" considere o comprimento dos parafusos adequados, e que a quota "yt" não é roscada (veja o desenho).

	Vp	xt	yt
63	N°6 M6	12	11,5
71	N°6 M8	15	11
90	N°6 M12	18	12
112	N°6 M14	23	14



1.8 Dimensions

1.8 Dimensiones

1.8 Dimensões

P.P P.F	a	A	b	B	C	c1	D H7	f	h	hP	H	h1	h2	I	I1	L2	L3	L4	N	n1	n2
63	115	135	77	95	31.5	2.5	30 (25) (28)	N° 8 M8x12	103.5	240	152	23.5	31	96.5	20	116.5	143	128	P.F 84.5	12	14
																			P.P 82.5		
71	145	170	93	120	35	3	35 (30) (32)	N° 8 M10x15	117	268	165	26	43	119	28	147	175	158	P.F 92	12	14
																			P.P 90		
90	190	220	112	135	45	3.5	40 (42) (45) (48)	N° 8 M12x17	147	324	200	33	60	143	33.5	176.5	203.5	188.5	P.F 109	16	14
																			P.P 106		
112	240	280	140	166	50	4	50 (55)	N° 8 M16x23	184	400	255	35.5	70	172.5	32.5	205	246	219	P.F 138	20	22
																			P.P 135		

P.P P.F	S	Fp	Gp	O	p1	P1	Pp	Rp	Up	Vp	F1	F	G g6	P	R	U	V	Z
63	20	105	80	P.F 169	43.5	59	31.5	90	3	N°6 M6x12	F1	160	110	46.5	130	3.5	N°4 φ 9	10
				P.P 165							F2							
71	25	120	80	P.F 184	46	63.5	39	100	3	N°6 M8x14	F1	200	130	56	165	3.5	N°4 φ 11	12
				P.P 180							F2							
90	30	150	105	P.F 218	57	72	45.5	125	3.5	N°6 M12x18	F1	250	180	60.5	215	4	N°4 φ 13.5	15
				P.P 212							F2							
112	40	175	125	P.F 276	63	91	46.5	150	3.5	N°6 M14x21	F1	300	230	73.5	265	4	N°4 φ 13.5	16
				P.P 270							F2							

PC. 2 stadi	63		71		90		112	
	Y	K (PC.)	Y	K (PC.)	Y	K (PC.)	Y	K (PC.)
	140	81	140	114	160	131	200	163

PC. 3 stadi	63		71		90		112	
	Y	K (PC.)	Y	K (PC.)	Y	K (PC.)	Y	K (PC.)
	140	98	140	114	160	131	200	163

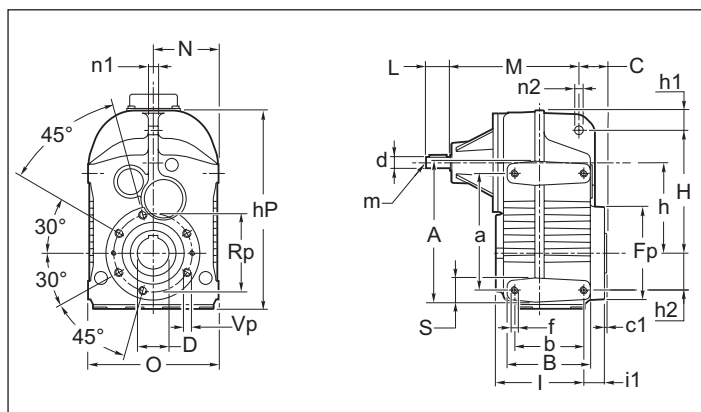


1.8 Dimensions

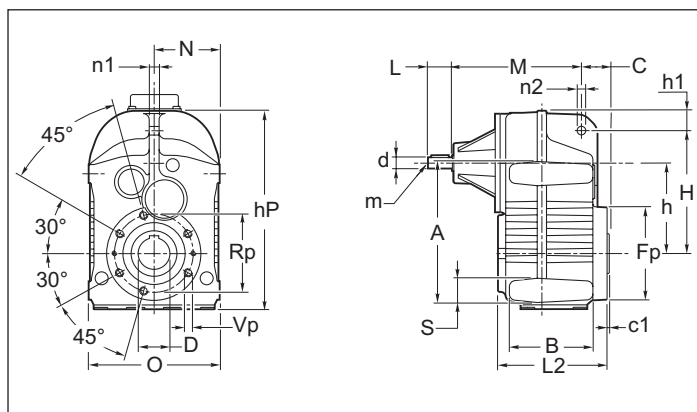
1.8 Dimensiones

1.8 Dimensões

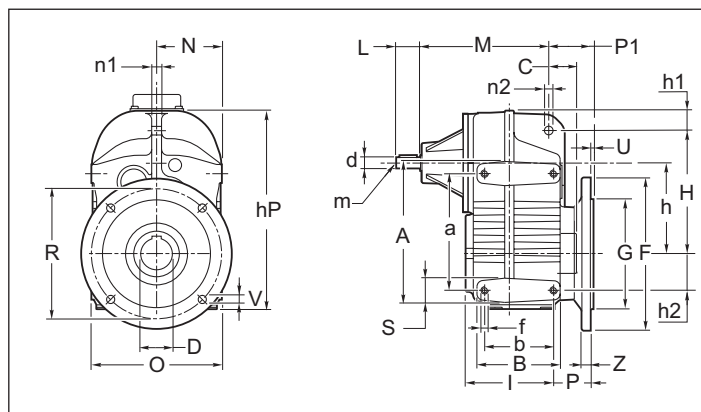
PRP



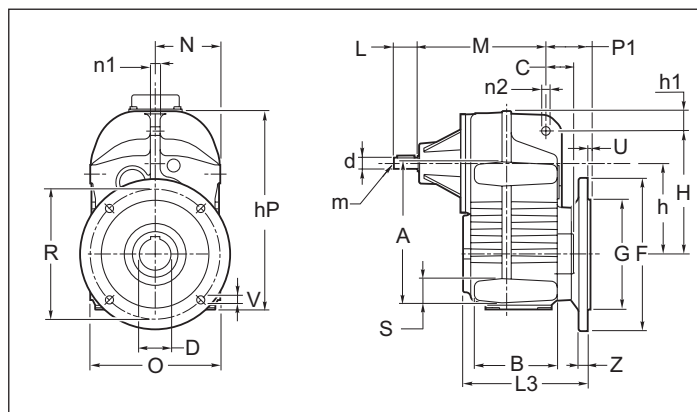
PRF



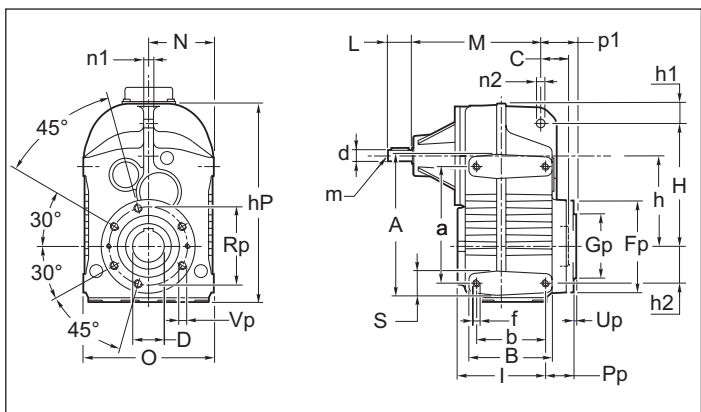
PRP F1 - F2



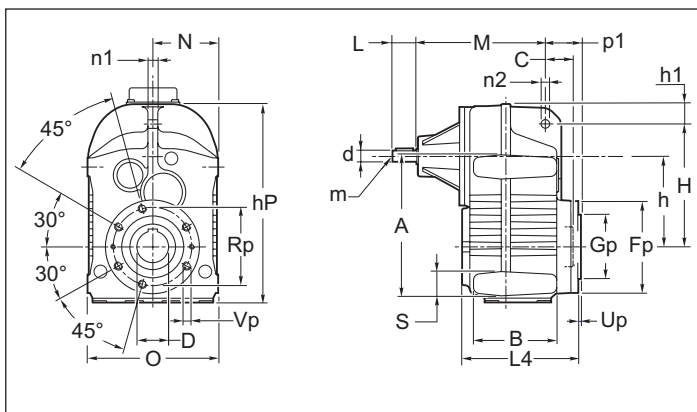
PRF F1 - F2



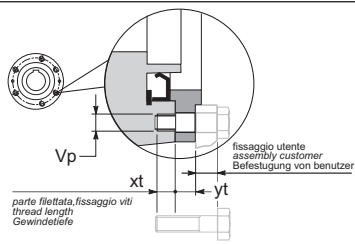
PRP P



PRF P



Détail des trous doux de la bride - "P" / Detalles de los orificios en la brida "P" / Detalhe dos foros na flange "P"



Pour fixer le réducteur avec trous « Vp » considérer la longueur des vis appropriées, et que la cote « yt » n'est pas filetée (voir le dessin).

Para la fijación al reductor con orificios "Vp" considerar la longitud de los tornillos adecuados, y que la cota "yt" no sea roscada (ver dibujo).

Para a fixação ao redutor com os furos "Vp" considere o comprimento dos parafusos adequados, e que a quota "yt" não é roscada (veja o desenho).

	Vp	xt	yt
63	N°6 M6	12	11,5
71	N°6 M8	15	11
90	N°6 M12	18	12
112	N°6 M14	23	14



1.8 Dimensions

1.8 Dimensiones

1.8 Dimensões

P.P P.F	a	A	b	B	C	c1	d j6	D H7	f	h	hP	H	h1	h2	I	I1	L	L2	L3	L4	m	M	N
63	115	135	77	95	31.5	2,5	16	30 (25) (28)	N° 8 M8x12	103.5	240	152	23.5	31	96.5	20	40	116.5	143	128	M6	148.5 2 st.	P.F 84.5
																						136.5 3 st.	P.P 82.5
71	145	170	93	120	35	3	16	35 (30) (32)	N° 8 M10x15	117	268	165	26	43	119	28	40	147	175	158	M6	163.5 2 st.	P.F 92
																						182 3 st.	P.P 90
90	190	220	112	135	45	3.5	19	40 (42) (45) (48)	N° 8 M12x17	147	324	200	33	60	143	33.5	40	176.5	203.5	188.5	M6	187 2 st.	P.F 109
																						209 3 st.	P.P 106
112	240	280	140	166	50	4	24	50 (55)	N° 8 M16x23	184	400	255	35.5	70	172.5	32.5	50	205	246	219	M8	223.5 2 s	P.F 138
																						t. 239 3 st.	P.P 135
125	310	350	125	158	44.5	2.5	28	55 (60) (50)	N°8 N16x30	222	502	310	45	100	157	27	60	169	247	169	M8	252	152.5

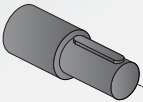


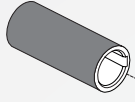
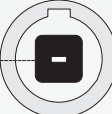
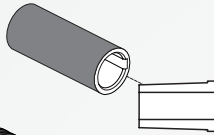


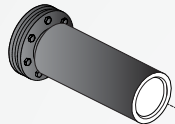
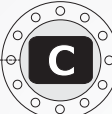
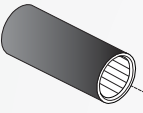

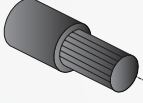


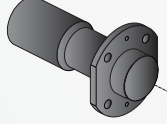


P.P P.F	n1	n2	O	p1	P1	S	Fp	Gp	Pp	Rp	Up	Vp	F	G g6	P	R	U	V	Z	
63	12	14	P.F 169	43.5	59	20	105	80	31.5	90	3	N°6 M6x12	F1	160	110	46.5	130	3.5	N°4 φ 9	10
			P.P 165										F2	—	—		—	—		
71	12	14	P.F 184	46	63.5	25	120	80	39	100	3	N°6 M8x14	F1	200	130	56	165	3.5	N°4 φ 11	12
			P.P 180										F2	160	110		130	3.5	N°4 φ 9.5	10
90	16	14	P.F 218	57	72	30	150	105	45.5	125	3.5	N°6 M12x18	F1	250	180	60.5	215	4	N°4 φ 13.5	15
			P.P 212										F2	—	—		—	—		
112	20	22	P.F 276	63	91	40	175	125	46.5	150	3.5	N°6 M14x21	F1	300	230	73.5	265	4	N°4 φ 13.5	16
			P.P 270										F2	—	—		—	—		
125	24	22	P.P 305	42	110	40	200	140	21	165	6	N°8 M12x20	F1	350	250	90	300	5	N° ø18	18

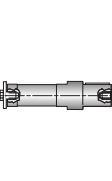
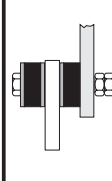
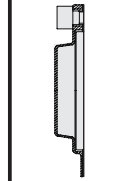




EXTRÉMITÉ SORTIE - Accessoires - Options
EXTREMIDAD SALIDA - Accesorios - Opciones
EXTREMIDADE DE SAÍDA - Acessórios - Opções

STM
team

STM
team

	 	Output shaft Double integral output shaft	E29
		Hollow shaft with keyway	E30
	 	Quick Locking Adjustement "Quick Locking"	E32
		Hollow shaft with shrink disk	E34
		Splined hollow shaft	E35
	 	Splined output shaft Double splined shaft	E36
	 	Broached flange Double broached flange	E38

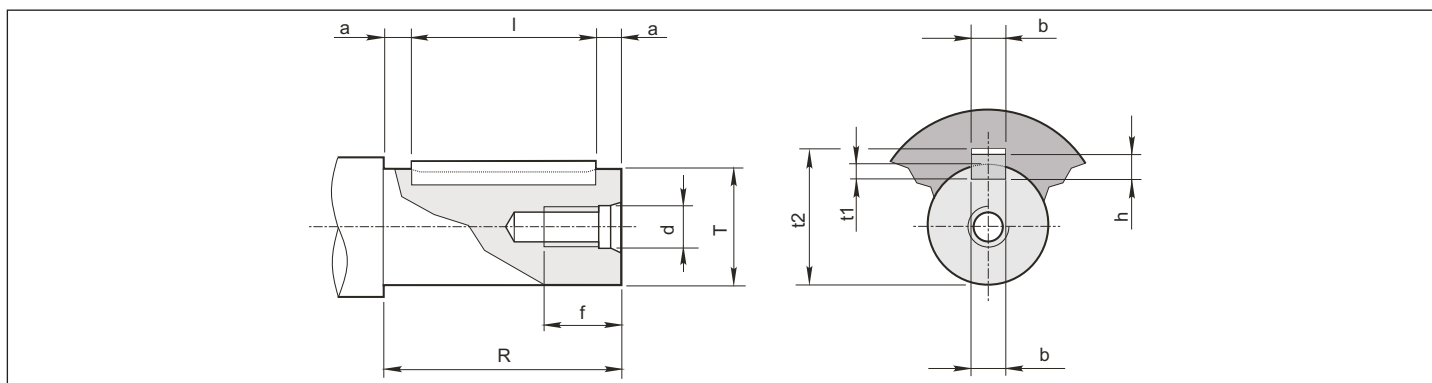
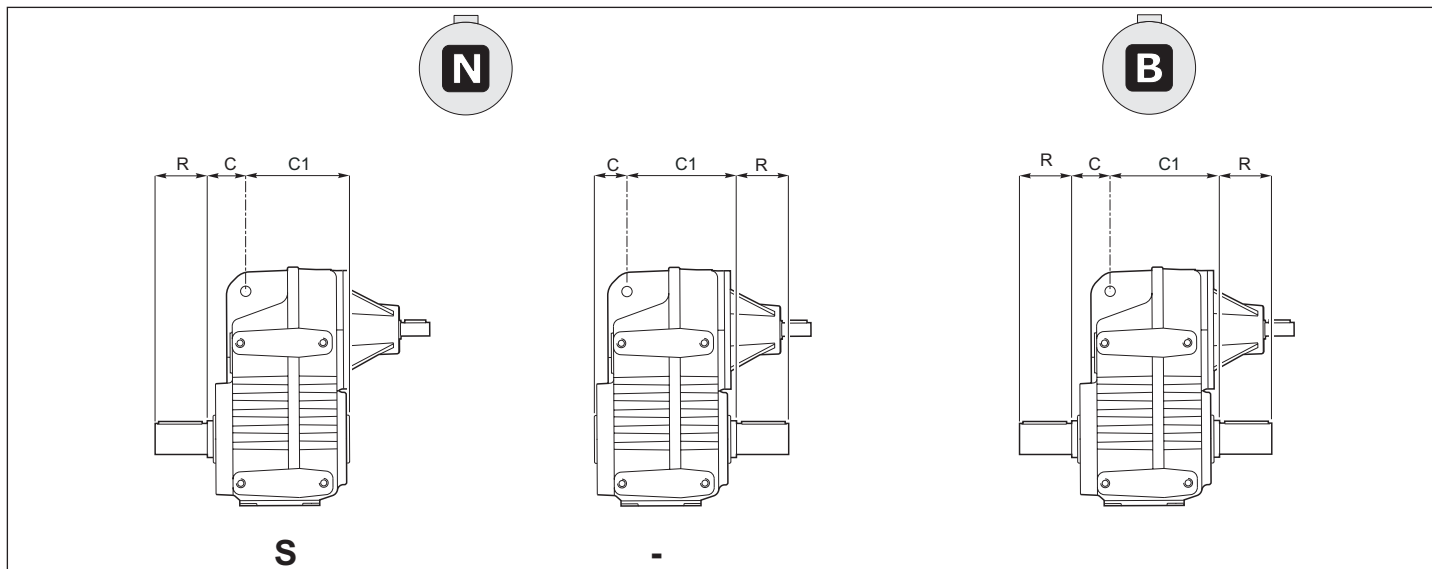
				
AL	AV	PROT	RR	FF

OPT - ACC. -
Accessories - Options **E40**

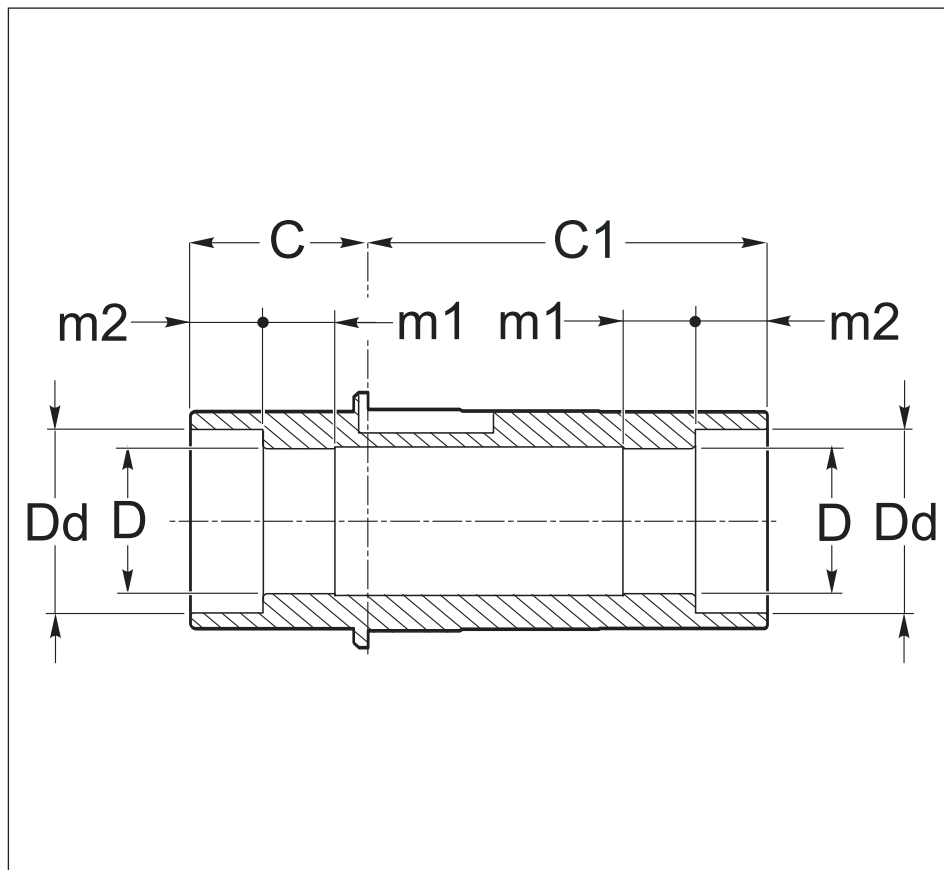
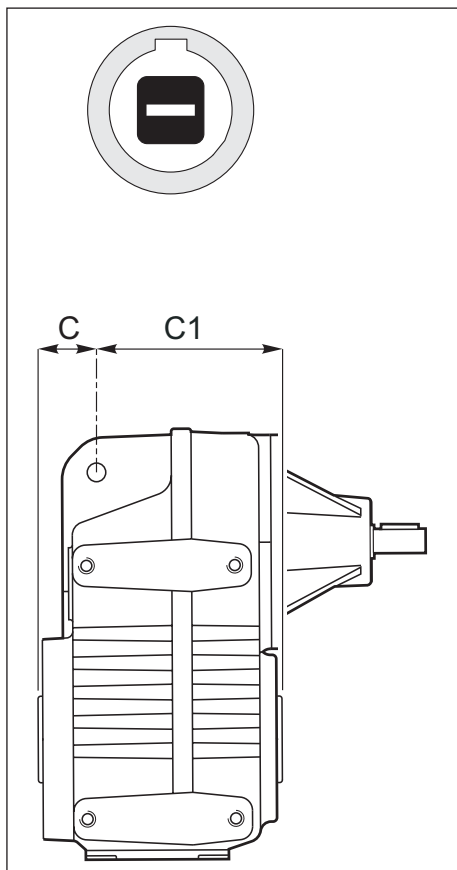
1.8.1 - ARBRES COTE SORTIE

1.8.1 - EJES LENTOS

1.8.1 - EIXO LENTO



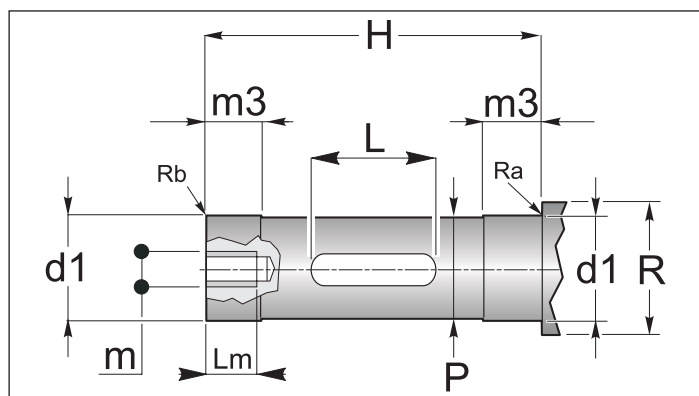
	Ø Arbre Ø Eje Ø Eixo			Trou taraudé tête Agujero rosc. cabeza Furo sulcado		Rainure Ranura Fossa			Bout d'arbre Extremidad de eje Extremidade do eixo		Languette Chaveta Linguetta
	T	C	C1	d	f	b	t1	t2	R	a	bxhxl
63	30 g6	31.5	88.5	M 10	25	8	4	33.3	60	5	8X7X50
71	35 g6	35	115	M 10	25	10	5	38.3	70	5	10x8x60
90	40 g6	45	135	M 10	25	12	5	43.3	80	5	12x8x70
112	50 g6	50 - N 51 - B	160 - N 161 - B	M 12	32	14	5.5	53.8	100	5	14x9x90
125	55 g6	44.5	135.5	M 12	32	16	6	59.3	110	5	16x10x100

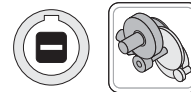


	63	71	90	112
C	31.5	35	45	50
C1	88.5	115	135	160
D	30	35	40	50
H7	(25) (28)	(30) (32)	(42) (45) (48)	(55)
m1	15	30	35	35
m2	15	15	20	25
Dd	38	43	55	61

Axe machine / Perno máquina / Perno máquina

	d1 h6	m3	Lm	m	H	L min	P	R	Ra	Rb
63	30 (25) (28)	20	25 (25) (25)	M 10 (M 8) (M 10)	88	50	29.8 (24.8) (27.8)	36		
71	35 (30) (32)	35	25	M 10	118	60	34.8 (29.8) (31.8)	42.5		
90	40 (42) (45) (48)	40	25	M 10	138	90	39.8 (41.8) (44.8) (47.8)	54.5		
112	50 (55)	35	32	M 12	158	110	49.8 (54.8)	60		

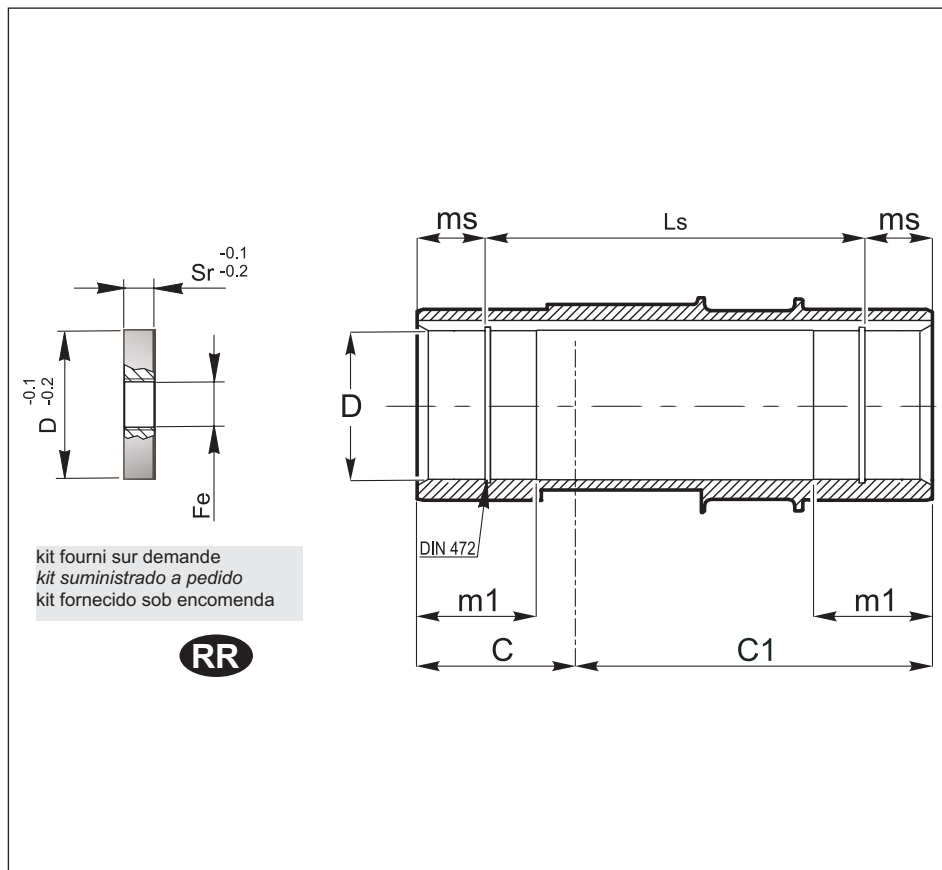
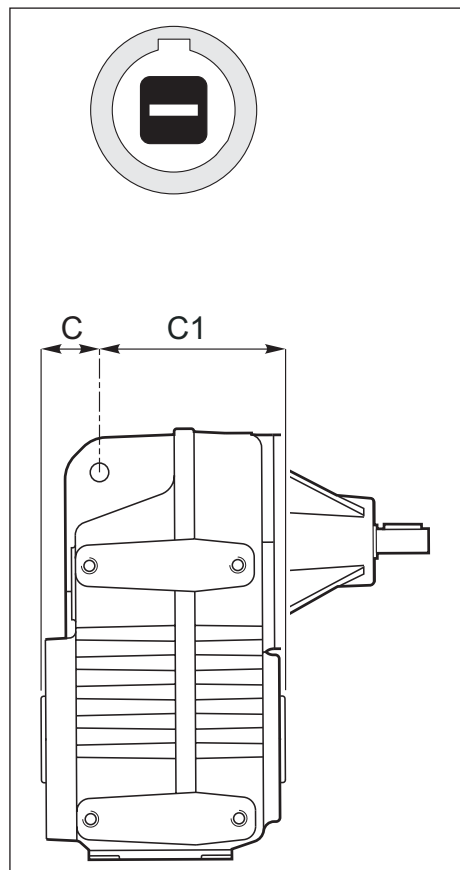




1.8.1 - ARBRES COTE SORTIE

1.8.1 - EJES LENTOS

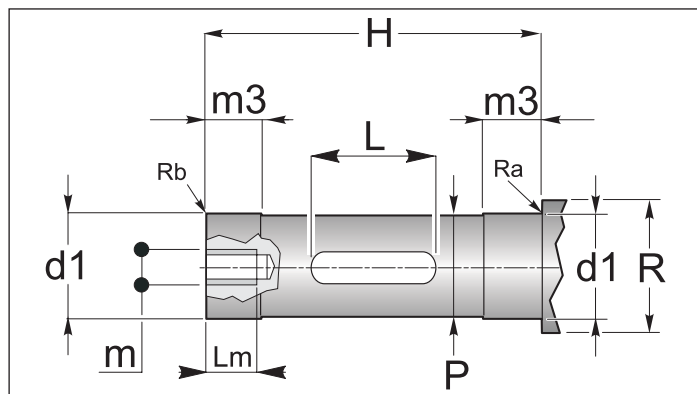
1.8.1 - EIXO LENTO

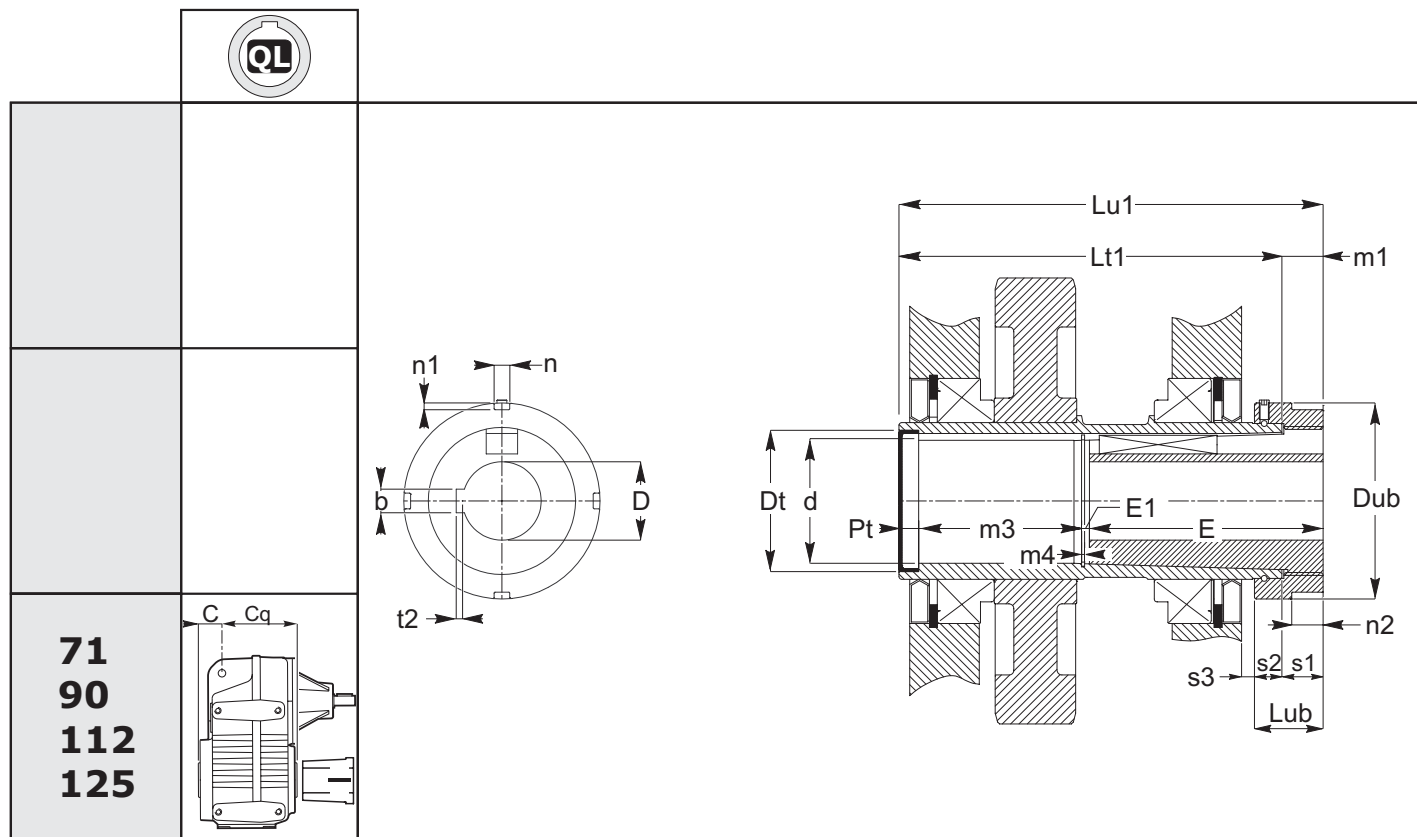


	125
C	44.5
C1	135.5
D	55
H7	(60)
	(50)
m1	55
ms	17.5
Ls	145

Axe machine / Perno máquina / Perno máquina

	d1 h6	m3	Lm	m	H	L min	P	R	Ra	Rb
125	55 (60) (50)	60	32	M 12	142	110	54.8 (59.8) (49.8)	65 (70) (60)		

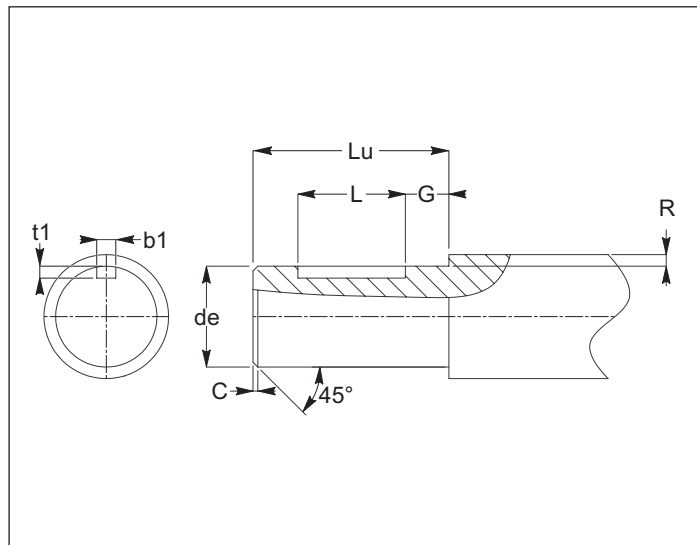




	71	90	112	125
C	35	45	50	44.5
Cq	151	171	196	171.5
d	35.2	49.2	54.2	60.2
dt	47	62	65	72
Dub	70	85	90	100
E	91	121	131	131
E1	3.5	3.5	3.5	3.5
Lt1	165	195	225	195
Lu1	186	216	246	216
Lub	35	35	35	35
m1	21	21	21	21
m3	84.5	83.5	101.5	71.5
m4	1.7	1.7	1.7	1.7
n2	15	15.5	15.5	16
s1	21	21	21	21
s2	14	14	14	14
s3	8	8	8.5	6.5
D		25		35
H7	20	30	30	40
	25	35	35	45
	30	38	40	48
		40	45	50
		42	50	55
		45		
		48		
n	6	7	7	8
n1	2.5	3	3	3.5
b	UNI 6604			
t2				

Axe machine / Perno máquina / Perno máquina

	C	de h6	G	L	Lu	R	b1	t1
71	1	(20)	10	40	90	5	UNI 6604	
		(25)	10	50				
		(30)	10	60				
90	1.5	(25)	10	50	120	5		
		(30)	10	60				
		(35)	10	70				
		(38)	10	70				
		(40)	5	80				
		(42)	5	80				
112	1.5	(45)	5	90	130	5		
		(48)	5	90				
		(30)	10	60				
		(35)	10	70				
125	1.5	(40)	10	80	130	5		
		(45)	10	90				
		(48)	10	90				
		(50)	5	100				
		(55)	5	100				

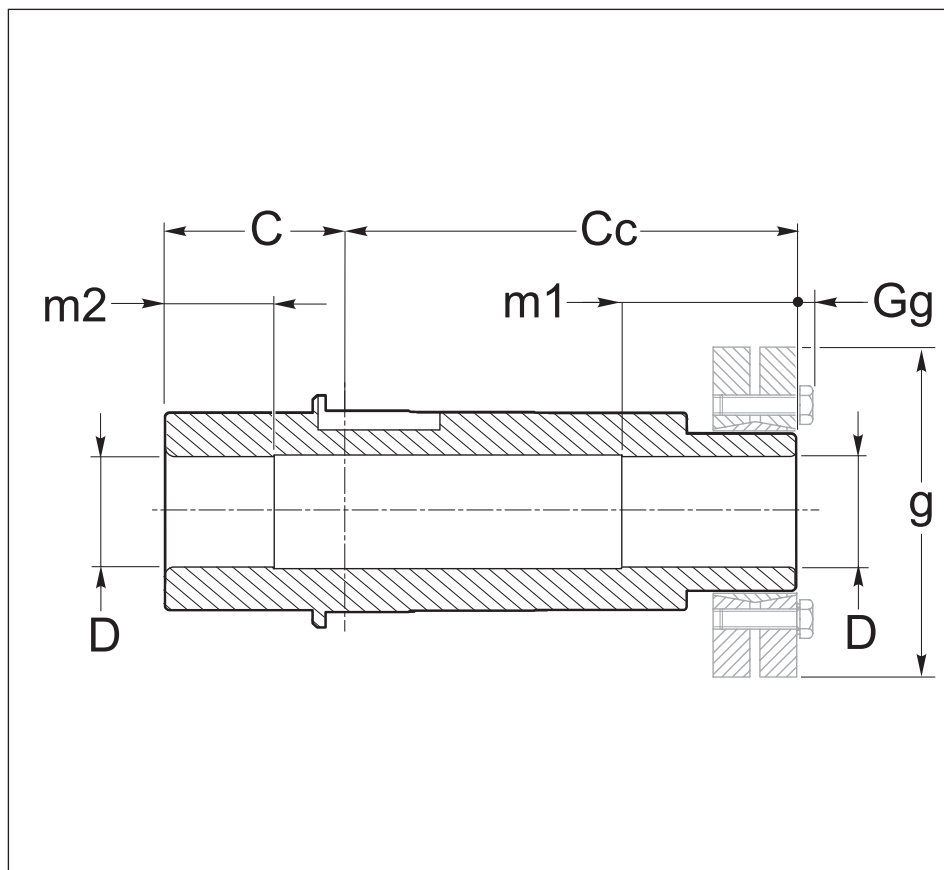
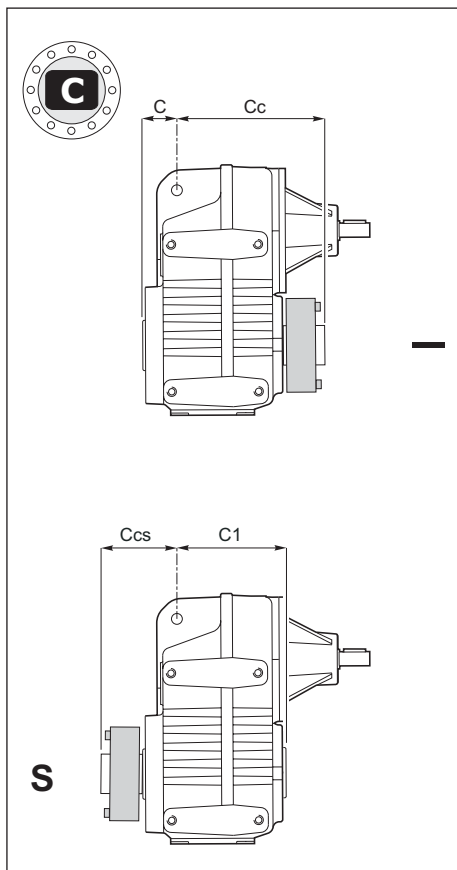




1.8.1 - ARBRES COTE SORTIE

1.8.1 - EJES LENTOS

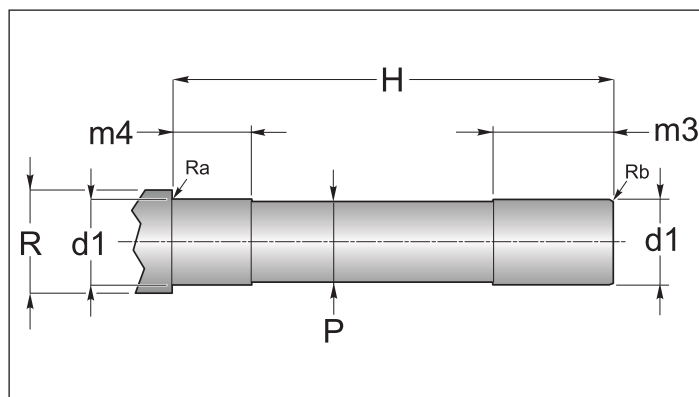
1.8.1 - EIXO LENTO

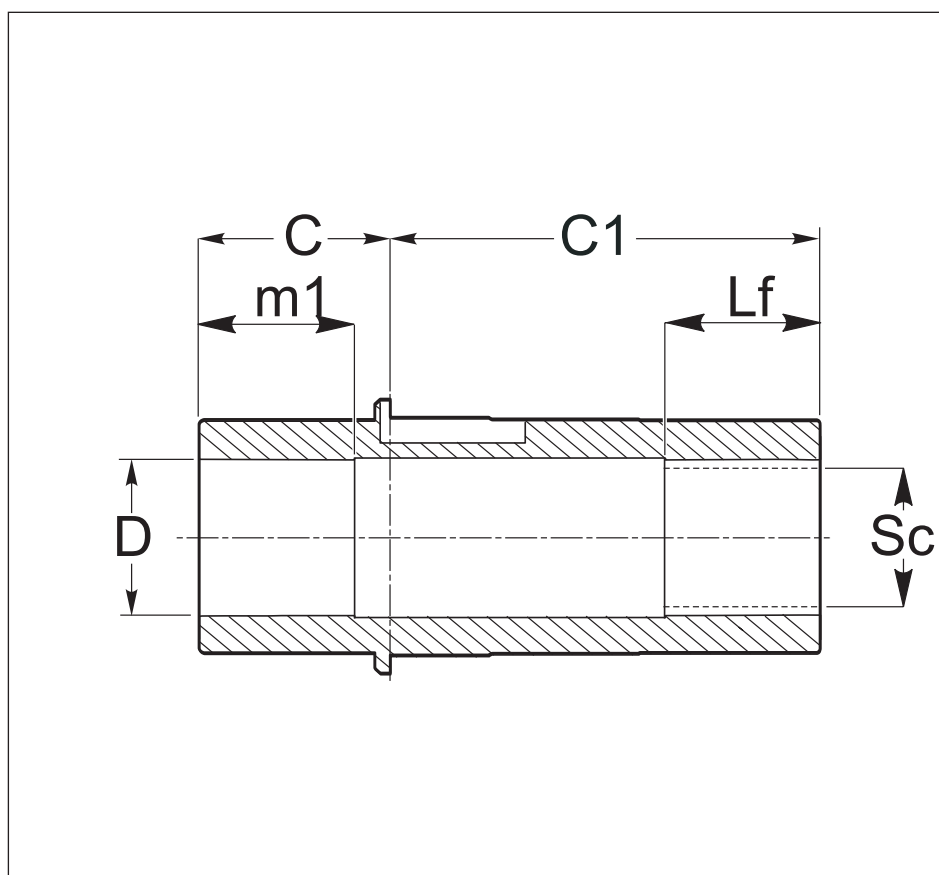
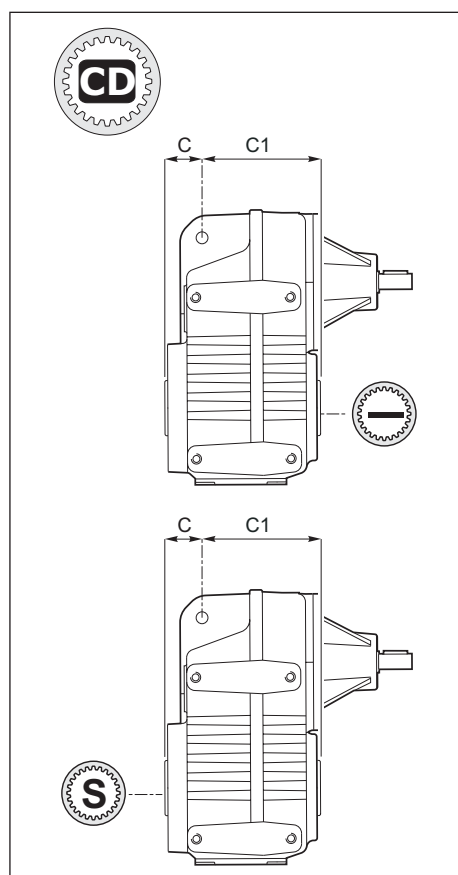


	63	71	90	112	125
C	31.5	35	45	50	44.5
Cc	113.5	140	165	195	170.5
C1	88.5	115	135	160	135.5
Ccs	56.5	60	75	85	79.5
D H7	30	35	40	50	55
m1	40	40	50	55	60
m2	25	25	30	40	50
g	72	80	90	110	115
Gg	4	4	6	1	4

Axe machine / Perno máquina / Perno máquina

	d1 h6	H	m3	m4	P	R	Ra	Rb
63	30	145	45	30	29.8	36		
71	35	175	45	30	34.8	42.5		
90	40	210	55	35	39.8	54.5		
112	50	245	60	45	49.8	60		
125	55	215	65	55	54.8	65		

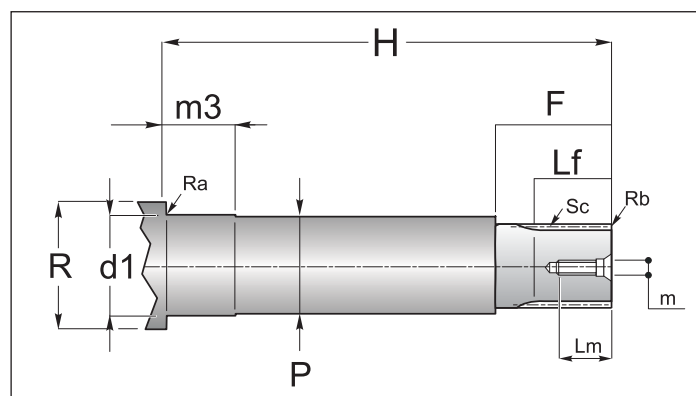


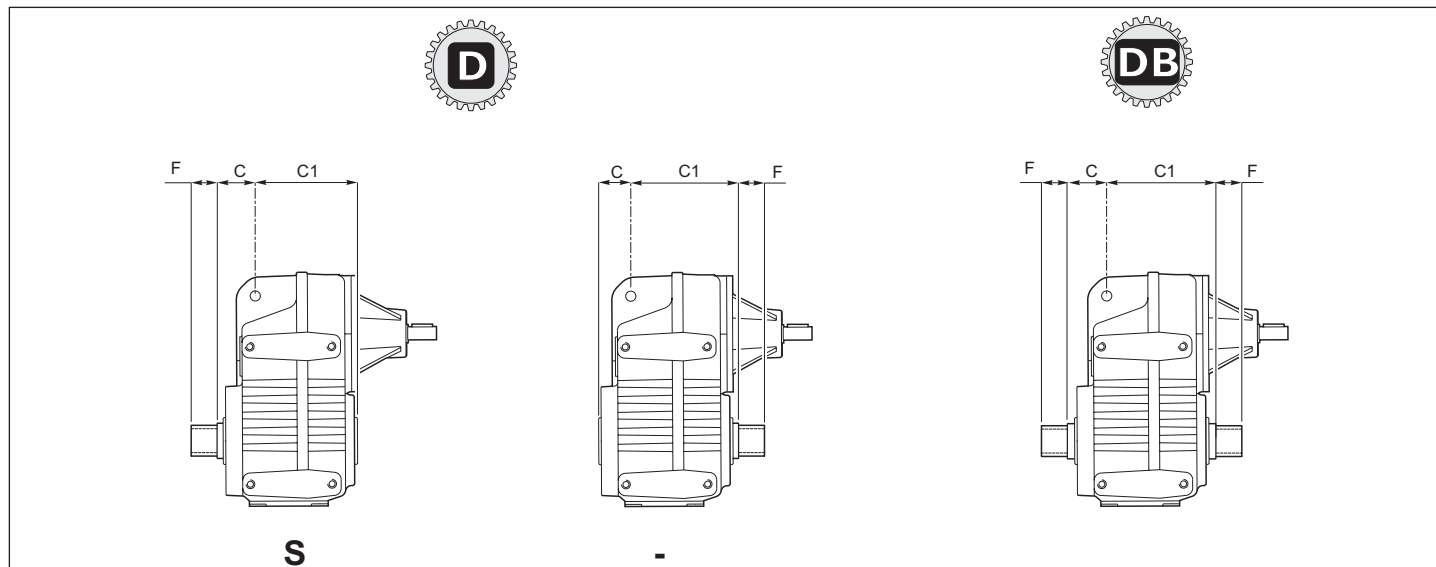


	63	71	90	112	125
C	31.5	35	45	50	44.5
C1	88.5	115	135	160	135.5
D H7	30	37	45	55	57
m1	35	40	55	60	60
Lf	35	45	55	65	60
Sc	28 x 25 DIN 5482	35 x 31 DIN 5482	40 x 36 DIN 5482	50 x 45 DIN 5482	55X50 DIN 5482

Axe machine / Perno máquina / Perno máquina

	d1	h6	m3	H	P	R	R _a	R _b	Sc	F	Lf	Lm	m
63	30	30	30	117	29	40	0.5	1x45°	45	35	20	M8	
71	37	35	35	147	36	48	0.5	1x45°	50	40	25	M10	
90	45	50	50	177	42	55	0.5	1x45°	65	55	25	M10	
112	55	55	55	210	52	65	1	1.5x45°	75	65	35	M12	
125	57	55	55	175	56	75	1	1.5x45°	70	60	35	M12	

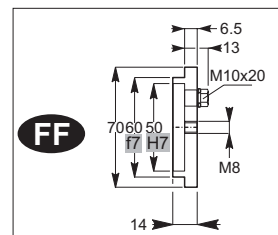
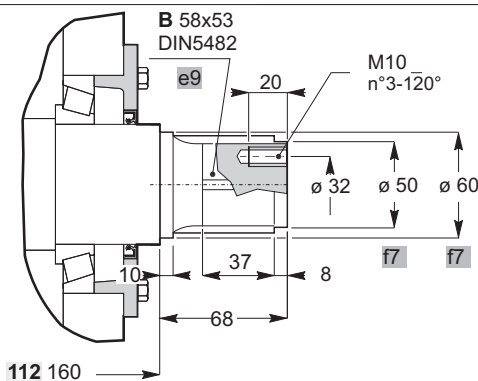




	C	C1	de (h10)	F	Profil cannelé / Perfil ranurado / Perfil oco						
					Sc	Z	mn	α	dc (f7)	Sp	
63	31.5	88.5	Look Drawing	F	Sc	35 x 31 DIN 5482	Z	mn	α	dc (f7)	Sp
71	35	115				35 x 31 DIN 5482					
90	45	135				40 x 36 DIN 5482					
112	50	160				58 x 53 DIN 5482					
125	44.5	135.5				70x64 DIN5482					

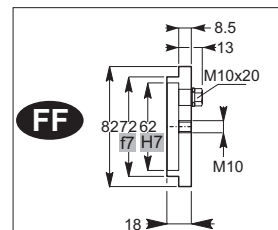
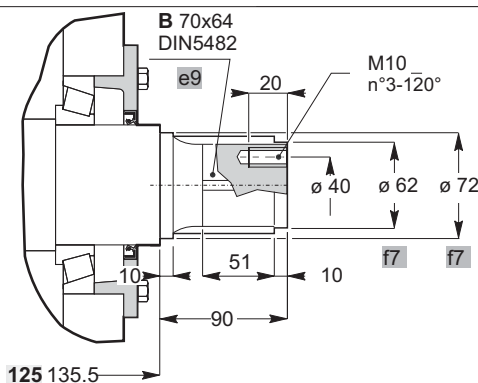
63-71		
		<p>FF - kit fourni sur demande kit suministrado a pedido kit fornecido sob encomenda</p>
90		
		<p>FF - kit fourni sur demande kit suministrado a pedido kit fornecido sob encomenda</p>

112



FF - kit fourni sur demande
kit suministrado a pedido
kit fornecido sob encomenda

125



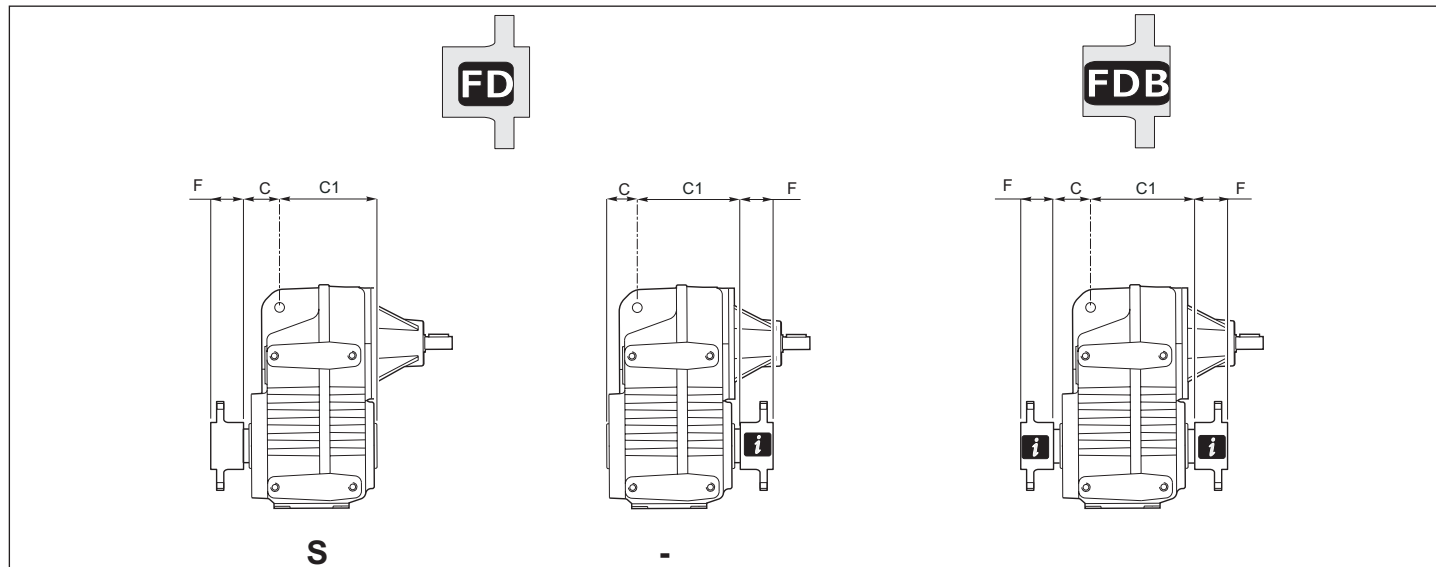
FF - kit fourni sur demande
kit suministrado a pedido
kit fornecido sob encomenda



1.8.1 - ARBRES COTE SORTIE

1.8.1 - EJES LENTOS

1.8.1 - EIXO LENTO



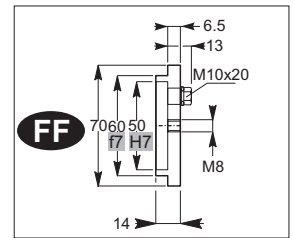
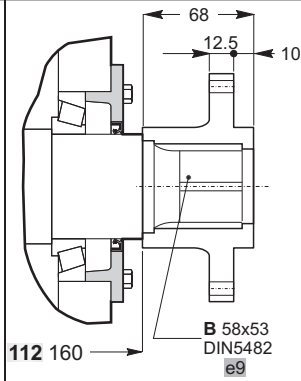
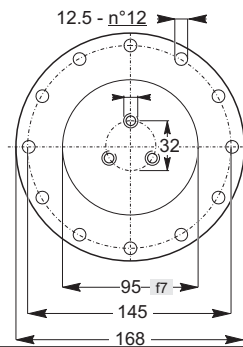
i *Contacter notre Service Technique / Contactar nuestro servicio técnico / Consulte o nosso serviço técnico

	Dimensions générales / Dimensiones generales / Dimensões gerais													
	de	∅ A	∅ B	∅ C	∅ C1	∅ Ce f8	N° holes	∅ D	E	F	G	H	I	N h9
63	Look Drawing			31.5	88.5									
71				35	115									
90				45	135									
112				50	160									
125				44.5	135.5									

63-71			
	FF - kit fourni sur demande kit suministrado a pedido kit fornecido sob encomenda		
90			
	FF - kit fourni sur demande kit suministrado a pedido kit fornecido sob encomenda		

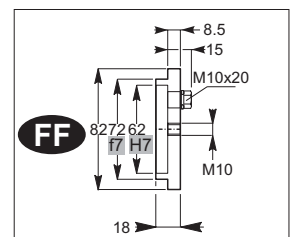
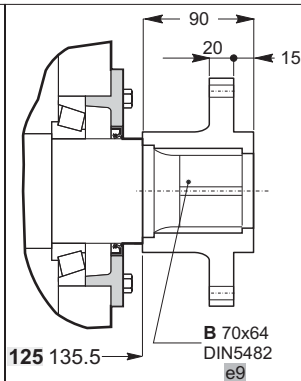
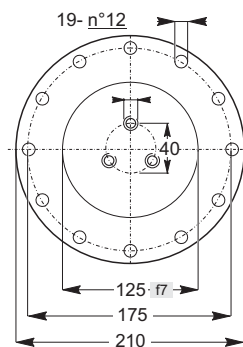


112



FF - kit fourni sur demande
kit suministrado a pedido
kit fornecido sob encomenda

125



FF - kit fourni sur demande
kit suministrado a pedido
kit fornecido sob encomenda



1.9 OPT - ACC. - Accessoires - Options

1.9 OPT - ACC. - Accesorios - Opciones

1.9 OPT - ACC. Acessórios - Opções

AV

ANTIVIBRATOIRE VKL

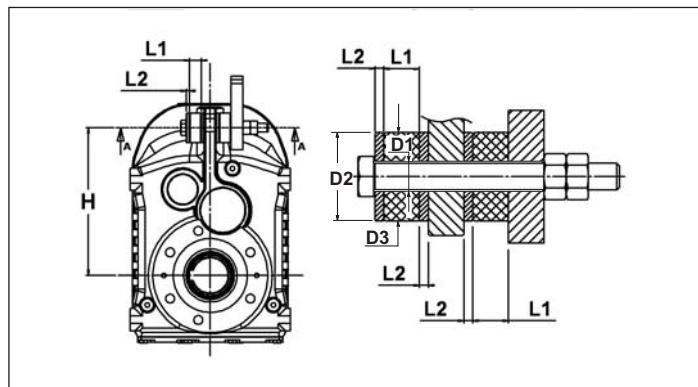
ANTIVIBRANTE VKL

ANTI-VIBRANTE VKL

Pour les réducteurs et motoréducteurs pendulaires.

Para reductores y motorreductores oscilantes.

Para reductores e motoredutores pendulares.



P.P - P.F	D1	D2	D3	L1	L2	H
63	12.5	40	40	16	4	152
71	12.5	40	40	16	4	165
90	12.5	40	40	16	4	200
112	21	60	60	22	8	255
125	21	60	60	22	8	310

AL

AL - ARBRE COTE SORTIE A EXTENSION

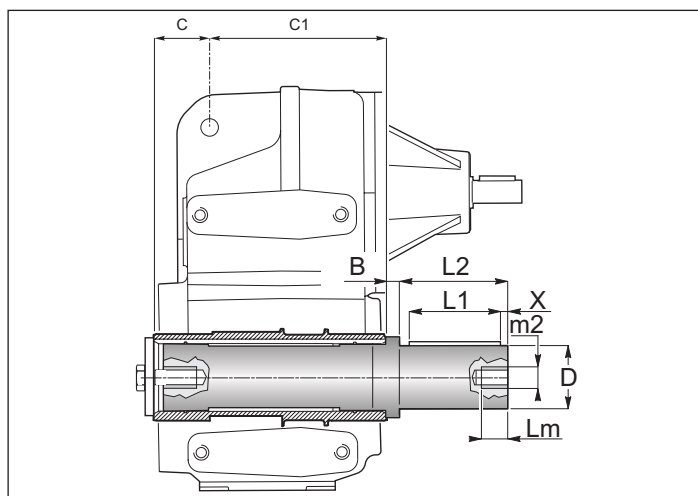
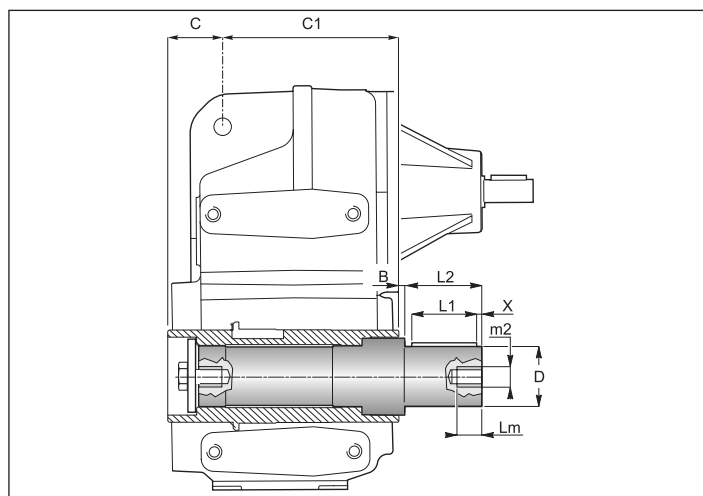
AL - EJE LENTO SALIENTE

AL - EIXO LENTO SALIENTE

Tous les réducteurs sont fournis avec un arbre côté sortie creux. Sur demande, on peut fournir des kits de montage pour arbres à extension munis de languettes, rondelles et vis de fixation. Les dimensions des languettes sont conformes aux normes UNI 6604-69.

Todos los reductores se suministran con eje lento hueco. Sobre pedido, se puede suministrar kit de montaje para ejes salientes con chavetas, arandelas y tornillos de fijación. Las dimensiones de las chavetas cumplen con las normas UNI 6604-69.

Todos os reductores são fornecidos com eixo lento oco. Sob encomenda, podem ser fornecidos kits de montagem para eixos salientes disponíveis com linguetas, anéis isolantes e parafusos de fixagem. As dimensões das linguetas estão conforme as normas UNI 6604-69.



63-71-90-112

125

	B	C	C1	D g6	m ₂	L ₁	L ₂	L _m	X
63*	1	31.5	88.5	30	M10	50	60	25	5
71*	1	35	115	35	M10	60	70	25	5
90*	1	45	135	40	M10	70	80	25	5
112*	1	50	160	50	M12	90	100	32	5
125*	26	44.5	135.5	55	M 12	100	110	32	5

* ATTENTION
L'arbre côté sortie saillant est fourni pour être installé sur la version du réducteur avec arbre **CREUX** doté de diamètre **STANDARD**.

*ATENCIÓN
El eje lento saliente se suministra para ser instalado en la versión del reductor con eje **CAVO** con diámetro **ESTÁNDAR**.

*ATENÇÃO
O eixo lento saliente é fornecido para ser instalado na versão do redutor com eixo **OCO**, com diâmetro **STANDARD**.



1.9 OPT - ACC. - Accessoires - Options

1.9 OPT - ACC. - Accesorios - Opciones

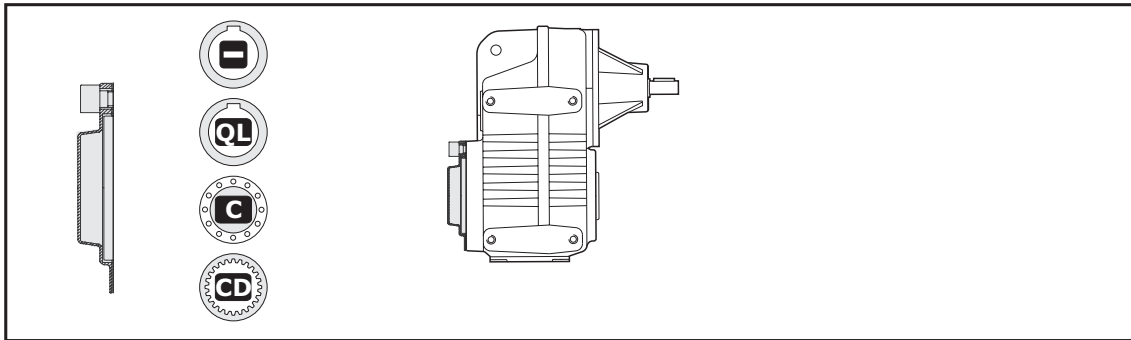
1.9 OPT - ACC. Acessórios - Opções

PROT

PROT. - Couvercle de protection

PROT. - Tapa de protección

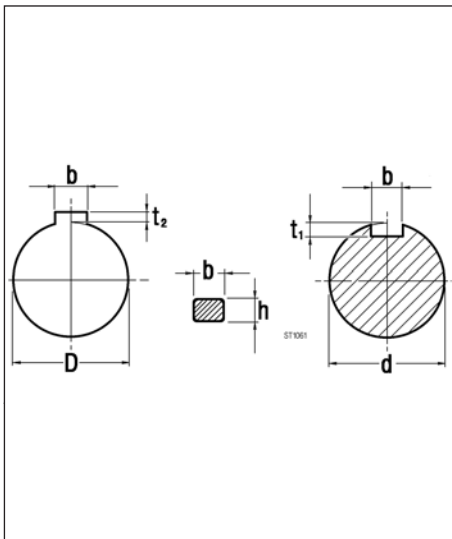
PROT - Cobertura de proteção



1.10 Languettes

1.10 Chavetas

1.10 Lingüetas



Arbre côté entrée
Eje entrada
Eixo entrada

Arbre côté sortie
Eje salida
Eixo saída

Tab. 4.17

d	bxh	t1	
16	5x5	3	0/ +0.1
19	6x6	3.5	
24	8x7	4	0/ +0.2

D	bxh	t2	
25	8x7	3.3	0/ +0.2
28	8x7	3.3	0/ +0.2
30	8x7	3.3	0/ +0.2
32	10x8	3.3	0/ +0.2
35	10x8	3.3	0/ +0.2
40	12x8	3.3	0/ +0.2
42	12x8	3.3	0/ +0.2
45	14x9	3.8	0/ +0.2
48	14x9	3.8	0/ +0.2
50	14x9	3.8	0/ +0.2
55	16x10	4.3	0/ +0.2
60	18x11	4.4	0/ +0.3

